

Тепловые насосы Viking 2.0

Работая по принципу теплового насоса, приборы данной серии на каждый кВт тепла потребляют менее 170 Вт электроэнергии, что в 6 раз эффективнее бытовых электрообогревателей.

В кондиционерах Electrolux серии Viking 2.0 используется DC-компрессор с дополнительным впрыском (инъекцией)* хладагента для увеличения производительности в режиме обогрева.

Данная технология позволяет эффективно отапливать помещения вплоть до -30 °C на улице, при этом потребление электроэнергии в 6 раз меньше, чем у бытовых электрообогревателей.

Благодаря DC-инверторным технологиям последнего поколения сплит-система Electrolux серии Viking 2.0 потребляет минимум электроэнергии и соответствует максимальному классу сезонной энергоэффективности уровня A+++ (SEER=8,5/SCOP=5,7).



Управление по сети Wi-Fi*

Технология Wi-Fi расширяет возможности пользователя. Управлять кондиционером можно не только дома, но и по пути домой, со своего рабочего места и даже из-за границы. Всё, что для этого нужно, — это добавить съёмный модуль и установить приложение HOMMYN.

* Управлять прибором можно с помощью мобильного приложения HOMMYN, предоставляемого ООО «Р-Климат». Сервис поддерживаемого приложения не осуществляется компанией АВ Electrolux. Узнать подробнее о мобильном приложении HOMMYN вы можете по ссылке www.hommyn.app. Для корректной работы устройства в сети Wi-Fi необходимо использовать съёмный модуль HOMMYN.

01/ Расширенное управление воздушным потоком

7 режимов горизонтальных жалюзи и 7 режимов вертикальных жалюзи позволяют создать максимально комфортные условия в помещении. Функция памяти исключит повторную настройку кондиционера при следующем включении.

02/ Генератор холодной плазмы

При помощи положительных ионов водорода H⁺ и отрицательных ионов кислорода O₂⁻ деактивируются переносимые по воздуху микроорганизмы (вирусы, бактерии, споры грибов плесени), пыльца, аллергены (в том числе пылевые клещи). Главным преимуществом процесса работы генератора холодной плазмы является сбалансированное до уровня идеальных естественных условий количество ионов водорода H⁺ и ионов кислорода O₂⁻. Другим важным качеством работы генератора холодной плазмы является разложение неприятных запахов, токсичных газов и аэрозолей.

01/



02/



Viking 2.0 Super DC Inverter

- Режимы работы: охлаждение/обогрев/осушение/вентиляция
- Стабильная работа от -30 до +52 °C
- Пульт ДУ с режимом реального времени и подсветкой
- Антикоррозийное покрытие Blue Fin
- Многоступенчатый фильтр (6 ступеней фильтрации)
- Автономный контроль и поддержание плюсовой температуры в доме (+8 °C)
- Увеличенные длины трасс
- Функция I-Feel
- Ночной режим
- Гарантия — 3 года



Отопление -30 °C



Сверхмощная серия



Память положения жалюзи



Автоматическое направление потока в 4 стороны



Управление кондиционером по Wi-Fi*



Генератор холодной плазмы



Рекордно эффективное охлаждение SEER (A+++)



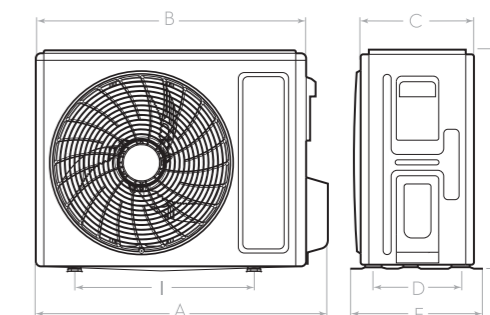
Рекордно эффективный обогрев SCOP (A+++)



Рекордно низкий уровень шума 22 дБ(А)



	EACS/I-09 HVI/N8_21Y	EACS/I-12 HVI/N8_21Y	EACS/I-18 HVI/N8_21Y	EACS/I-24 HVI/N8_21Y
Производительность (охлаждение), BTU/h	9212 (2388-17060)	12044 (2900-17060)	18084 (4094-24566)	24000 (6800-30700)
Производительность (обогрев), BTU/h	11942 (2388-18766)	14330 (3003-24566)	19005 (4094-31390)	24000 (6824-32400)
Потребляемая мощность (охлаждение), Вт	550 (70-1800)	840 (55-1900)	1320 (350-2500)	1850 (450-3700)
Потребляемая мощность (обогрев), Вт	745 (130-2400)	950 (130-2600)	1320 (350-3300)	1750 (380-3800)
Напряжение питания, В/Гц	220-240/50	220-240/50	220-240/50	220-240/50
Класс энергоэффективности SEER/SCOP	A+++/A+++	A+++/A+++	A++/A+++	A++/A+++
Расход воздуха (внутренний блок), м³/ч	800	800	1200	1200
Уровень звукового давления (внутренний блок), дБ(А)	22	22	33	35
Размеры внутреннего блока (Ш×В×Г), мм	996×301×225	996×301×225	1101×327×249	1101×327×249
Размеры внешнего блока (Ш×В×Г), мм	899×596×378	899×596×378	980×790×427	980×790×427
Размеры упаковки внутреннего блока (Ш×В×Г), мм	1060×322×380	1060×322×380	1167×354×405	1167×354×405
Размеры упаковки внешнего блока (Ш×В×Г), мм	948×645×420	948×645×420	1083×855×488	1083×855×488
Вес нетто/брутто внутреннего блока, кг	13/16	13,5/16,5	16,5/20	16,5/20
Вес нетто/брутто внешнего блока, кг	44,5/47,5	45,5/48,5	62,5/67,5	65/70
Диаметр труб (жидкость/газ), дюйм	1/4"/3/8"	1/4"/3/8"	1/4"/5/8"	1/4"/5/8"
Максимальная длина трассы/перепад высот, м	15/10	20/10	40/20	50/30
Диапазон рабочих температур (охлаждение/обогрев), °C	-18-52/-30-24	-18-52/-30-24	-18-52/-30-24	-18-52/-30-24



Модель (внутренний блок)	A, мм	B, мм	C, мм
EACS/I-09HVI/N8_21Y/In	996	301	225
EACS/I-12HVI/N8_21Y/In	996	301	225
EACS/I-18HVI/N8_21Y/In	1101	327	249
EACS/I-24HVI/N8_21Y/In	1101	327	249

Модель (внешний блок)	A, мм	B, мм	C, мм	D, мм	E, мм	H, мм	I, мм
EACS/I-09HVI/N8_21Y/Out	899	838	303	354	378	596	550
EACS/I-12HVI/N8_21Y/Out	899	838	303	354	378	596	550
EACS/I-18HVI/N8_21Y/Out	1003	920	370	395	427	790	610
EACS/I-24HVI/N8_21Y/Out	1003	920	370	395	427	790	610

Кондиционеры Electrolux работают на озонобезопасном фреоне R32.

* Донгл приобретается отдельно.

Сервис поддерживаемого приложения не осуществляется компанией АВ Electrolux.