

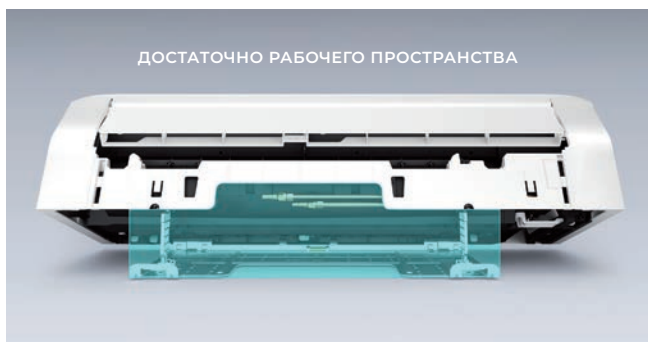
VIBE PRO SILVER VIBE PRO CHAMPAGNE VIBE PRO CARBON EU DC Inverter



VIBE PRO EU DC Inverter – инновационная модель объединяющая в себе стильный дизайн, передовые технологии и удобство в использовании, обслуживании и установке. Усиленная монтажная пластина, съёмная конструкция и простые монтажные кронштейны повышают эффективность монтажа за счёт увеличенного места для подключения газожидкостной трубы. Функция ионизации, покрытие теплообменника Silver ion, система самоочистки ICE CLEAN обеспечат подачу чистого воздуха.

Удобная установка

Съёмная конструкция, простые монтажные кронштейны и увеличенное место для подключения газожидкостной трубы значительно повышают эффективность монтажа.



Самоочистка ICE CLEAN

Запатентованная технология самоочистки замораживанием позволяет эффективно удалять пыль, обеспечивая глубокую очистку и здоровый воздухообмен.



Обогрев при температуре наружного воздуха до -20 °C

Наружный блок работает на обогрев до -20 °C на улице.



IONIZER

Благодаря встроенной функции ионизации, воздушный поток насыщается отрицательно заряженными частицами, которые очищают воздух от бактерий и неприятных запахов.



Класс энергоэффективности A++



4D AUTO Air



Silver Ion фильтр



Ионизатор



Низкий уровень шума – от 21 дБ(А)



Фотокаталитический фильтр



Встроенный Wi-Fi



Дежурный обогрев +8 °C



7 скоростей вентилятора



RZY-1 White
(в комплекте)

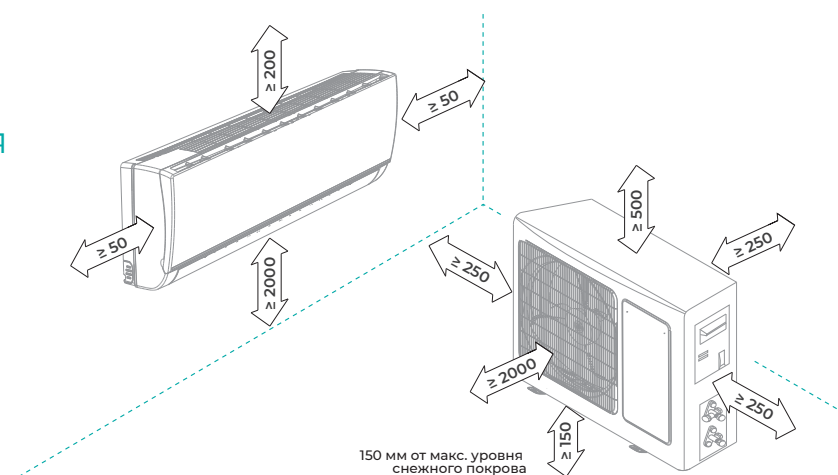
RZY-1 Black
(в комплекте)

Hisense
INVERTER EXPERT

МОДЕЛЬ ВНУТРЕННИЙ БЛОК SILVER	AS-10UW4RLCHD00G(S)	AS-13UW4RLCHD00G(S)
МОДЕЛЬ ВНУТРЕННИЙ БЛОК ШАМПАГНЕ	AS-10UW4RLCHD00G(C)	AS-13UW4RLCHD00G(C)
МОДЕЛЬ ВНУТРЕННИЙ БЛОК CARBON	AS-10UW4RLCHB00G(B)	AS-13UW4RLCHB00G(B)
МОДЕЛЬ НАРУЖНЫЙ БЛОК	AS-10UW4RLCHD00W	AS-13UW4RLCHD00W
Электропитание, В/Гц/Ф	220-240/50/1	220-240/50/1
Номинальная холодопроизводительность (диапазон), кВт	2,75 (1,00-3,00)	3,70 (1,00-4,00)
Номинальная теплопроизводительность (диапазон), кВт	2,80 (1,00-3,00)	3,80 (1,00-4,00)
Номинальный ток (диапазон) (охлаждение), А	3,40 (0,90-5,90)	4,90 (1,00-6,80)
Номинальный ток (диапазон) (нагрев), А	2,90 (0,80-5,50)	4,00 (1,00-6,20)
Номинальная мощность (диапазон) (охлаждение), Вт	739 (190-1500)	1149 (210-1800)
Номинальная мощность (диапазон) (нагрев), Вт	659 (170-1300)	977 (210-1600)
Коэффициент EER / Класс энергоэффективности (охлаждение)	3,72 / A	3,22 / A
Коэффициент COP / Класс энергоэффективности (нагрев)	4,25 / A	3,89 / A
Коэффициент SEER / Класс сезонной энергоэффективности (охлаждение)	6,80 / A++	6,30 / A++
Коэффициент SCOP / Класс сезонной энергоэффективности (усредненный, T _{вн} =7 °С) (нагрев)	4,00 / A+	4,60 / A+
Расход воздуха внутреннего блока, м³/ч	350/370/400/450/500/550/600	380/400/450/500/550/580/630
Уровень шума внутреннего блока, дБ(А)	21/23/25/27/29/32/35	21,5/24/26/28/30/33/36
Уровень шума наружного блока, дБ(А)	53	52
Бренд компрессора	GMCC	GMCC
Тип хладагента	R32	R32
Заводская заправка, кг	0,41	0,58
Дозаправка (свыше номинальной длины труб), г/м	20	20
Размеры внутреннего блока (Ш×В×Г), мм	812×270×204	812×270×204
Размеры внутреннего блока в упаковке (Ш×В×Г), мм	870×335×265	870×335×265
Размеры наружного блока (Ш×В×Г), мм	660×482×240	660×482×240
Размеры наружного блока в упаковке (Ш×В×Г), мм	770×530×315	770×530×315
Вес нетто / брутто внутреннего блока, кг	8,3 / 10,0	8,5 / 10,5
Вес нетто / брутто наружного блока, кг	19,5 / 21,5	20,0 / 22,0
Максимальная длина труб, м	20	20
Максимальный перепад по высоте между внутренним и наружным блоками, м	10	10
Минимальная длина труб, м	3	3
Номинальная длина труб, м	5	5
Диаметр дренажа, мм	18	18
Диаметр жидкостной трубы, мм (дюйм)	6,35 (1/4")	6,35 (1/4")
Диаметр газовой трубы, мм (дюйм)	9,53 (3/8")	9,53 (3/8")
Рабочие температурные границы наружного воздуха (охлаждение)	-15°C ~ +43°C	-15°C ~ +43°C
Рабочие температурные границы наружного воздуха (нагрев)	-20°C ~ +24°C	-20°C ~ +24°C
Сторона подключения электропитания	Внутренний блок	Внутренний блок
Межблочный кабель, мм²*	4×1,5	4×1,5
Силовой кабель, мм²*	3×1,5	3×1,5
Автомат защиты, А*	10	10
Максимальная потребляемая мощность, кВт	1,3	1,4
Максимальный потребляемый ток, А	6,5	7
Класс пылевлагозащиты, внутренний / наружный блок	IPX0 / IPX4	IPX0 / IPX4
Класс электрозащиты, внутренний / наружный блок	I / I	I / I

*Приведены рекомендуемые значения сечений кабелей и автомата защиты. Вы можете самостоятельно подобрать кабель и автомат защиты после консультации с сертифицированным электриком или подобрав кабель и автомат защиты для ваших условий по ПУЭ. Межблочный и силовой кабели не входят в комплект поставки, докупаются отдельно.

Минимальные расстояния до препятствий



Размеры указаны в мм
Приведенные изображения блоков могут отличаться от фактических