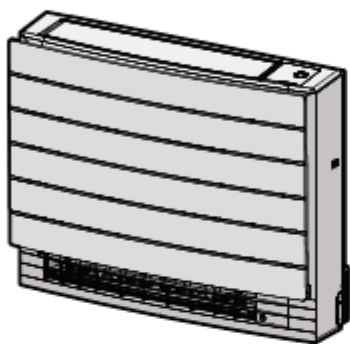




## Руководство по эксплуатации

### Кондиционеры сплит-системы



CVXM20A2V1B  
CVXM20A3V1B  
FVXM25A2V1B  
FVXM35A2V1B  
FVXM50A2V1B  
FVXM25A3V1B  
FVXM35A3V1B  
FVXM50A3V1B

Руководство по эксплуатации  
кондиционеров сплит-системы

Английский

## Содержание

<b>1 0 документации</b>	<b>2</b>
1.1 Об этом документе.....	2
<b>2 Инструкции по технике безопасности для пользователя</b>	<b>2</b>
2.1 Общие сведения.....	2
2.2 Инструкции по безопасной эксплуатации .....	3
<b>3 0 системе</b>	<b>5</b>
3.1 Внутренний блок .....	5
3.1.1 Индикаторная лампа Daikin eye .....	Информация 5
3.2 об интерфейсе пользователя .....	3.2.1 6
3.2 Компоненты: Беспроводной пульт дистанционного управления.....	6
<b>За 4 часа до начала эксплуатации</b>	<b>6</b>
4.1 Для включения питания .....	Для 6
4.2 установки батареек.....	Для 6
4.3 установки держателя беспроводного пульта дистанционного управления .....	6
4.4 .....	Для установки часов 6
4.5 .....	Для настройки яркости дисплея внутреннего блока.....7
<b>5 Эксплуатация</b>	<b>7</b>
5.1 Рабочий диапазон .....	7
5.2 Режим работы и заданное значение температуры.....	7
5.2.1 Для запуска/остановки режима работы и установки температуры.....	8
5.3 Скорость воздушного потока .....	8
5.3.1 Для регулировки расхода воздуха.....	5.3.1 8
5.4 Направление воздушного потока.....	8
5.4.1 Для регулировки вертикального направления воздушного потока .....	9
5.4.2 Для регулировки жалюзи (вертикальных лопастей) .....	9
5.5 Выбор выхода воздуха.....	9
5.5.1 Для установки автоматического выбора выхода воздуха или только верхнего выхода воздуха .....	9
5.6 Режим подогрева пола.....	9
5.6.1 Для запуска/остановки процесса подогрева пола .....	5.6.1 10
5.7 Мощный режим работы с добавлением тепла.....	10
5.7.1 Мощная операция .....	10
5.7.2 Режим работы "Тепло плюс" .....	Для 10
5.7.3 Запуска/остановки мощных систем и режима работы "Тепло плюс" .....	10
5.8 Экономичный и бесшумный внешний блок.....	10
5.8.1 Экономичный режим работы .....	10
5.8.2 Бесшумный режим работы наружного блока .....	Для запуска/остановки 10
5.8.3 Экономичного режима работы и бесшумного режима работы наружного блока .....	11
5.9 функция струйной подачи (очистки воздуха).....	11
5.9.1 Для запуска / остановки работы флэш-стримера (очистка воздуха). 5.9.1 .....	11
5.10 Выключение/ включение работы таймера.....	11
5.10.1 Настройка таймера выключения/включения часов на 24 часа .....	11
5.10.2 Настройка таймера выключения /включения обратного отсчета на 12 часов .....	12
5.10.3 Работа таймера на неделю.....	12
5.11 Для настройки работы еженедельного таймера .....	13
5.11.1 Для копирования бронирований.....	13
5.11.2 Для подтверждения бронирований .....	13
5.11.3 Для деактивации и повторной активации работы еженедельного таймера . Чтобы удалить резервации .....	13
5.12 Подключение к беспроводной локальной сети.....	14
5.12.1 Меры предосторожности при использовании беспроводной локальной сети.....	Для установки приложения 14
5.12.2 Для установки приложения Daikin Residential Controller .....	Для 14
5.12.3 Настройки беспроводного подключения.....	14
<b>6 Энергосбережение и оптимальная эксплуатация</b>	<b>16</b>
<b>7 Техническое обслуживание</b>	<b>16</b>
7.1 Обзор: Техническое обслуживание .....	Для 16
7.2 очистки внутреннего блока и беспроводного пульта дистанционного управления .....	17
7.3 Для очистки передней панели.....	17
7.4 Для удаления фильтров.....	17

7.5	Для очистки воздушного фильтра .....	18
7.6	Для очистки титано-апатитового дезодорирующего фильтра.....	18
7.7	Для замены титано-апатитового дезодорирующего фильтра.....	18
7.8	Для переустановки фильтров .....	18
7.9	Для повторной установки передней панели.....	19

## 8 Устранение неполадок 19

## 9 Утилизация 19

## 1 0 документации

### 1.1 Об этом документе

Благодарим вас за покупку этого продукта.

Пожалуйста: ■ Сохраните документацию для

дальнейшего использования. **Целевая**

**аудитория** Конечные пользователи



#### Информация

Этот прибор предназначен для использования опытными или подготовленными пользователями в магазинах, в легкой промышленности и на фермах, или для коммерческого и бытового использования непрофессионалами.

#### Комплект документации

Этот документ является частью комплекта

документации. Полный комплект состоит

из: **Общие меры предосторожности:**

Инструкции по технике безопасности ■ что вы должны прочитать перед началом работы

Инструкции по технике безопасности, с которыми необходимо ознакомиться перед началом эксплуатации вашей системы.

■ Формат: Бумага (в коробке

внутреннего блока) **Руководство по эксплуатации:**

■ Краткое руководство по базовому использованию

■ Формат: Бумага (в коробке внутреннего блока)

#### Справочное руководство пользователя:

■ Подробные пошаговые инструкции и справочная информация

для базового и расширенного использования

■ Формат: файлы на цифровой <http://www.daikineurope.com/support>

Формат: Цифровые файлы на сайте/

и-руководства / информация о продукте- Последние версии

прилагаемой документации могут быть доступны на региональном веб-сайте Daikin

или через вашего установщика. Оригинальная документация написана

на английском языке. Все остальные языки являются переводами.

## 2 Инструкции по технике безопасности для пользователя

Всегда соблюдайте следующие инструкции по технике безопасности.

### 2.1 Общее



#### ПРЕДУПРЕЖДЕНИЕ

Если вы НЕ уверены, как управлять устройством, обратитесь к установщику.



#### ПРЕДУПРЕЖДЕНИЕ

Данным прибором могут пользоваться дети в возрасте от 8 лет и старше и лица с ограниченными физическими и сенсорными возможностями.

или умственные способности, или отсутствие опыта и знаний, если они находились под наблюдением или были проинструктированы относительно безопасного использования прибора и понимают связанные с этим опасности. Дети НЕ ДОЛЖНЫ играть с прибором. Чистка и техническое обслуживание НЕ ДОЛЖНЫ производиться детьми без присмотра.



### ПРЕДУПРЕЖДЕНИЕ

Во избежание поражения электрическим током или возгорания:

- НЕ ополаскивайте устройство.

- Не эксплуатируйте блок с влажными

НЕ используйте устройство мокрыми руками.

- НЕ кладите на устройство предметы, содержащие попадание воды на устройство.



### ВНИМАНИЕ

- Не устанавливайте никакие предметы или НЕ ставьте на агрегат никакие предметы или оборудование.
- Не сидеть, подняться или встать на
  - В случае случайного попадания хладагента в агрегат.

• Устройства обозначены следующим символом:



Это означает, что электрические изделия нельзя смешивать с несортированными бытовыми отходами. НЕ пытайтесь демонтировать систему самостоятельно.: демонтаж системы, обработка хладагента, масла и других деталей ДОЛЖНЫ выполняться авторизованным монтажником в соответствии с действующим законодательством. Агрегаты ДОЛЖНЫ подвергаться обработке на специализированном очистном сооружении для повторного использования, рециркуляции и рекуперации. Обеспечив правильную утилизацию данного изделия, вы можете предотвратить возможные негативные последствия для окружающей среды и здоровья человека. За дополнительной информацией обратитесь к установщику или в местные органы власти.

ВСЕГДА используйте пользовательский интерфейс (например:



Это означает, что батарейки НЕЛЬЗЯ смешивать с несортированными бытовыми отходами. Если под символом напечатан химический символ, этот химический символ означает, что аккумулятор содержит тяжелый металл в концентрации выше определенной. Возможные химические обозначения: Pb: свинец (> 0,004%). Отработанные батарейки ДОЛЖНЫ обрабатываться на специализированном предприятии по переработке для повторного использования. Обеспечивая правильную утилизацию отработанных батареек, вы можете предотвратить потенциальные негативные последствия для окружающей среды и здоровья человека.

2.2

## Инструкции по безопасной



### эксплуатации ПРЕДУПРЕЖДЕНИЕ:

#### ЛЕГКОВОСПЛАМЕНЯЮЩИЙСЯ МАТЕРИАЛ

Хладагент внутри данного устройства является слегка легковоспламеняющимся.



### ВНИМАНИЕ

Внутренний блок содержит радиоборудование ; минимальное разделяющее расстояние между излучающей частью оборудования и пользователем



### составляет 30 см. ВНИМАНИЕ

НЕ вставляйте пальцы, стержни или другие предметы во впускное или выпускное отверстие для воздуха. Когда вентилятор вращается с высокой скоростью, это может



### привести к травмам. ПРЕДУПРЕЖДЕНИЕ

- НЕ модифицируйте, не разбирайте,

снимите, переустановите или отремонтируйте устройство самостоятельно, поскольку неправильный демонтаж или установка могут привести к поражению электрическим током или возгоранию. Обратитесь к своему дилеру.

НЕ садитесь, не взбирайтесь и не стойте на утечки, убедитесь, что нет открытого пламени. Сам хладагент абсолютно безопасен, нетоксичен и слабо воспламеняется, но при случайной утечке в помещении, где присутствует горячий воздух от вентиляторных обогревателей, газовых плит и т.д., образуется токсичный газ. Перед возобновлением работы всегда обращайтесь к квалифицированному обслуживающему персоналу, чтобы убедиться, что место утечки устранено или исправлено.



### ВНИМАНИЕ

- Всегда используйте пользовательский интерфейс (например,
- Батарейки обозначены следующим символом: \* беспроводной пульт дистанционного управления) для регулировки угла наклона откидной створки. Когда заслонка раскачивается и вы с усилием перемещаете ее рукой, механизм ломается.
  - Будьте осторожны при регулировке жалюзи. Внутри воздуховода с высокой скоростью вращается вентилятор.



### ВНИМАНИЕ

НИКОГДА не подвержайте маленьких детей, растения или животных воздействию воздушного потока.

**⚠ ПРЕДУПРЕЖДЕНИЕ**

НЕ размещайте под внутренним и / или наружным блоком предметы, которые могут намочить. В противном случае конденсат на устройстве или трубопроводах хладагента, грязь в воздушном фильтре или засорение сливного отверстия могут вызвать попадание капель, а

**⚠ ПРЕДУПРЕЖДЕНИЕ**

предметы, находящиеся под устройством, могут испачкаться или повредиться.

**ПРЕДУПРЕЖДЕНИЕ**  
НЕ ставьте легковоспламеняющийся баллончик с аэрозолем рядом с кондиционером и НЕ используйте аэрозоли рядом с устройством. Это может привести к возгоранию.

**⚠ ОСТОРОЖНО**

НЕ используйте систему при использовании инсектицида для фумигации помещений. Химические вещества могут скапливаться в устройстве и представлять опасность для здоровья людей с повышенной чувствительностью к химическим веществам.

**⚠ ПРЕДУПРЕЖДЕНИЕ**

- Хладагент внутри агрегата находится в легко воспламеняется, но обычно НЕ протекает. Если хладагент протекает в помещении и соприкасается с огнем от горелки, нагревателя или плиты, это может привести к возгоранию или образованию вредного газа.
  - Выключите все горючие нагревательные приборы

проветрите помещение и обратитесь к дилеру, у которого вы приобрели устройство.
 

- НЕ используйте устройство до тех пор, пока не будет произведено сервисное обслуживание.

сотрудник подтверждает, что деталь, из которой произошла утечка хладагента, была отремонтирована.

**⚠ ПРЕДУПРЕЖДЕНИЕ**

- Не прокалывать и не сжигать хладагента
  - НЕ прокалывайте и не сжигайте хладагент.
- НЕ используйте чистящие средства или средства для ускорения процесса размораживания, отличные от тех, которые рекомендованы производителем.
  - Имейте в виду, что хладагент внутри система не имеет запаха.

**⚠ ПРЕДУПРЕЖДЕНИЕ**

Прибор должен храниться в помещении без постоянно работающих источников воспламенения (например, открытого огня, работающего газового прибора или

**⚠ ОПАСНОСТЬ: ОПАСНОСТЬ ПОРАЖЕНИЯ ЭЛЕКТРИЧЕСКИМ ТОКОМ**

Чтобы очистить кондиционер или воздушный фильтр, обязательно остановите работу и выключите все источники питания. В противном

**⚠ ПРЕДУПРЕЖДЕНИЕ**

случае это может привести к поражению электрическим током и травмам.

- Во избежание поражения электрическим током или возгорания: НЕ промывайте устройство.
  - Не эксплуатируйте блок с влажными
  - НЕ используйте устройство мокрыми руками.
  - Не устанавливайте никакие предметы, содержащие

НЕ кладите на устройство предметы,

**⚠ ПРЕДУПРЕЖДЕНИЕ**

содержащие воду. **ВНИМАНИЕ**  
После длительного использования проверьте стойку устройства и фитинги на наличие повреждений. При повреждении устройство может упасть и

**⚠ ПРЕДУПРЕЖДЕНИЕ**

привести к травмам. **ПРЕДУПРЕЖДЕНИЕ**  
Неправильные моющие средства или процедура чистки могут привести к повреждению пластиковых компонентов или утечке воды. Попадание моющего средства на электрические компоненты, такие как двигатели, может привести к поломке, задымлению или возгоранию.

**⚠ ОПАСНОСТЬ: ОПАСНОСТЬ ПОРАЖЕНИЯ ЭЛЕКТРИЧЕСКИМ ТОКОМ**

Перед чисткой обязательно остановите работу, выключите выключатель или выньте шнур питания. В противном случае может произойти поражение электрическим током и

**⚠ ПРЕДУПРЕЖДЕНИЕ**

травма. **ПРЕДУПРЕЖДЕНИЕ**  
НЕ допускайте попадания влаги на внутренний блок.

**Возможные последствия:**

Поражение электрическим током или пожар.

**ОСТОРОЖНО**

Будьте осторожны при открывании передней панели и обращении с ней; острый край передней панели может привести к



травме. **ПРЕДУПРЕЖДЕНИЕ**

**Остановите работу и отключите питание, если произойдет что-либо необычное (запах гари и т.д.).**

Оставление устройства включенным при таких обстоятельствах может привести к поломке, поражению электрическим током или возгоранию. Обратитесь к вашему дилеру.

**3 Информация о системе**

**ПРЕДУПРЕЖДЕНИЕ:**

**ЛЕГКО ВОСПЛАМЕНЯЮЩИЙСЯ МАТЕРИАЛ.** Хладагент внутри данного устройства



легко воспламеняется. **ВНИМАНИЕ**

Внутренний блок содержит радиооборудование; минимальное расстояние между излучающей частью оборудования и пользователем составляет 30 см.



**УВЕДОМЛЕНИЕ**

НЕ используйте систему для других целей. Во избежание ухудшения качества НЕ используйте устройство для охлаждения точных инструментов, пищевых продуктов, растений, животных или произведений искусства.

**3.1 Внутренний блок**

**ВНИМАНИЕ**

НЕ засовывайте пальцы, стержни или другие предметы во входное или выпускное отверстие для подачи воздуха. Когда вентилятор вращается с высокой



скоростью, это приведет к травмам. **Информация**

Уровень звукового давления составляет менее 70 дБА.

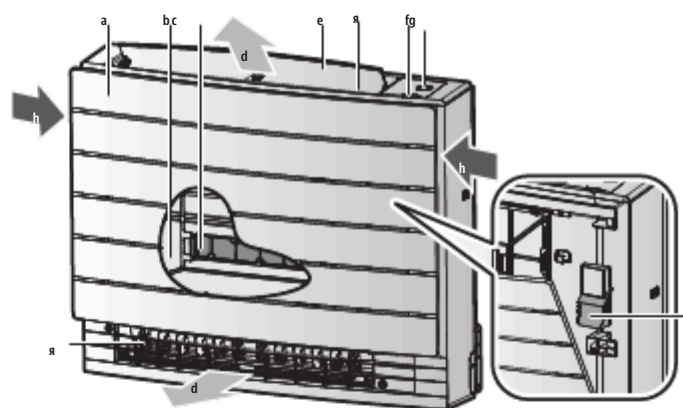


**ПРЕДУПРЕЖДЕНИЕ**

- Не модифицируйте, не разбирайте, удалите, переустановить или

НЕ модифицируйте, не разбирайте, не снимайте, не переустанавливайте и не ремонтируйте устройство самостоятельно, поскольку неправильный демонтаж или установка могут привести к поражению электрическим током или возгоранию. Обратитесь к своему дилеру. • В случае случайной утечки хладагента убедитесь, что есть

открытого огня нет. Сам хладагент полностью безопасен, нетоксичен и легко воспламеняется, но он будет выделять токсичный газ при случайной утечке в помещении, где присутствует горячий воздух от тепловентиляторов, газовых плит и т.д. Перед возобновлением работы всегда обращайтесь к квалифицированному обслуживающему персоналу, чтобы убедиться, что место утечки устранено.



- a Передняя панель
- b Воздушный фильтр
- c 2 x титано-апатитовый дезодорирующий фильтр
- d воздушная заслонка (горизонтальная лопасть)
- e Приемник инфракрасного сигнала для беспроводного пульта дистанционного управления
- f Выключатель питания и лампа таймера
- g ДАЙКИН ЭЙ
- h Жалюзи (вертикальные лопасти)
- i Жалюзи (вертикальные лопасти)
- j Датчик температуры в помещении

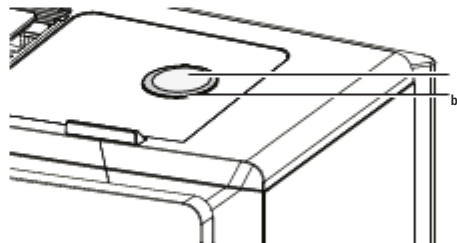
**Кнопка ВКЛЮЧЕНИЯ/ВЫКЛЮЧЕНИЯ**

Если пользовательский интерфейс (например, беспроводной пульт дистанционного управления) отсутствует, вы можете использовать кнопку включения / выключения на внутреннем блоке для запуска / остановки работы. При запуске работы с помощью этой кнопки используются следующие настройки:

- Режим работы = Автоматический
- Настройка температуры = 25 °C
- Расход воздуха = Автоматический

**3.1.1 Глазная индикаторная лампа Daikin**

Цвет глаз Daikin будет меняться в зависимости от эксплуатации.



Кнопка включения/ВЫКЛЮЧЕНИЯ  
ba Daikin eye

Режим работы	Цвет глаз Daikin
Автоматическая	Красный / синий
сушка, охлаждение,	Зеленый
Нагрев только	Синий
вентилятором	Красный
, работа	Белый
по таймеру.	оранжевый <sup>1)</sup>

<sup>1)</sup> При установке таймера выключения или недельного таймера индикатор Daikin eye периодически меняет цвет на оранжевый. После того, как индикатор горит оранжевым в течение примерно 10 секунд, он возвращается к цвету рабочего режима в течение 3 минут. **Пример:** Если во время охлаждения установлен таймер, Daikin eye будет периодически загораться оранжевым на 10 секунд, а затем переключаться на синий на 3 минуты.

### Информация о пользовательском

#### интерфейсе 3.2 Беспроводной пульт дистанционного управления



#### Информация

Внутренний блок поставляется с беспроводным пультом дистанционного управления в качестве пользовательского интерфейса. В данном руководстве описывается только работа с этим пользовательским интерфейсом. Если подключен другой пользовательский интерфейс, обратитесь к руководству по эксплуатации подключенного пользовательского интерфейса.

- **Прямые солнечные лучи.** Не подвергайте беспроводной пульт дистанционного управления воздействию попадите под прямые солнечные лучи.
- **Пыль.** Пыль на передатчике или приемнике сигнала снижает чувствительность. Сотрите пыль мягкой тканью.
- **Лампы дневного света.** Сигнальная связь может быть отключена, если в помещении установлены лампы дневного света. В этом случае обратитесь к установщику.

**Другие приборы.** Если срабатывают сигналы беспроводного пульта дистанционного управления

другие приборы, переместите другие приборы или обратитесь к установщику.

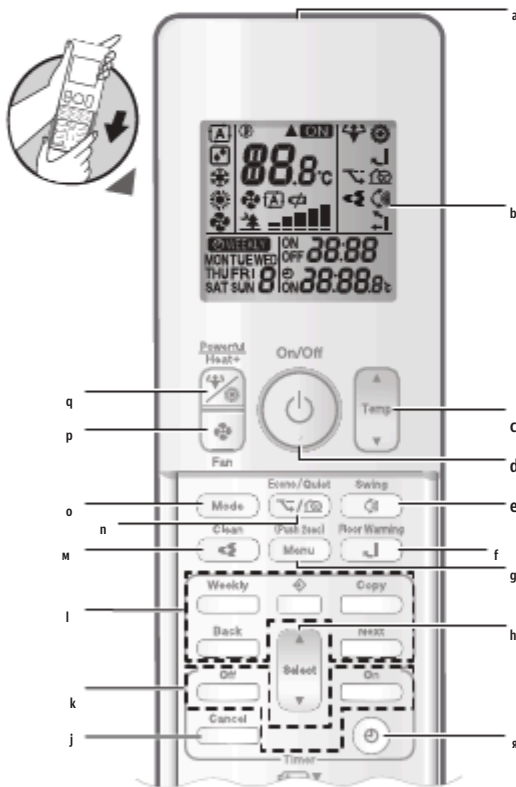
**Шторы.** Убедитесь, что шторы или другие предметы НЕ загромождают сигнал между устройством и беспроводным пультом дистанционного управления.



#### УВЕДОМЛЕНИЕ

- НЕ роняйте беспроводной пульт дистанционного управления.
- Не допускайте попадания влаги на беспроводной пульт дистанционного управления.

#### 3.2.1 Компоненты: Беспроводной пульт дистанционного управления



- Передатчик
- сигнальный ЖК-дисплей
- с Кнопка регулировки температуры
- Кнопка ВКЛЮЧЕНИЯ/ ВЫКЛЮЧЕНИЯ
- d Кнопка вертикального поворота
- e Кнопка подогрева пола
- f Кнопка меню
- g Кнопка выбора
- h Кнопка настройки часов
- i Кнопка отмены
- к Кнопки включения/выключения таймера
- кнопки управления
- Кнопка управления вспышкой
- недельный таймер (очистка воздушной работы)
- Кнопка режима экономичного и наружного блоков
- р Кнопка вентилятора
- q Кнопка включения и кнопка включения тепла

### 4 Перед операцией

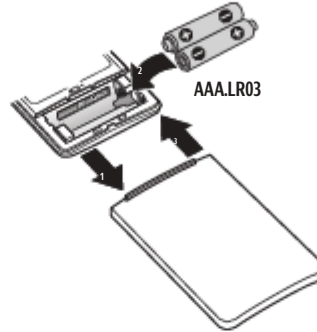
#### 4.1 Чтобы включить источник питания

- 1 Включите автоматический выключатель.

#### 4.2 Для установки батареек

Аккумуляторов хватит примерно на 1 год.

- 1 Снимите переднюю крышку.
- 2 Вставляйте обе батарейки одновременно.
- 3 Откройте переднюю крышку.



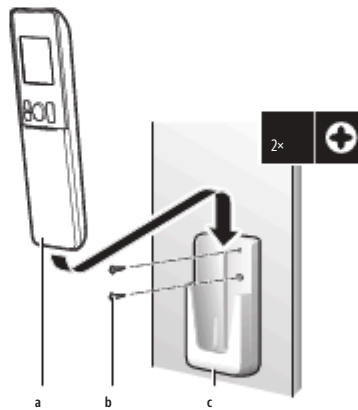
#### Информация

- Низкий уровень энергии батареи обозначается ЖК-дисплей.
- ВСЕГДА заменяйте обе батарейки вместе.



Низкий уровень заряда батареи обозначается

#### 4.3 Для установки держателя беспроводного пульта дистанционного управления



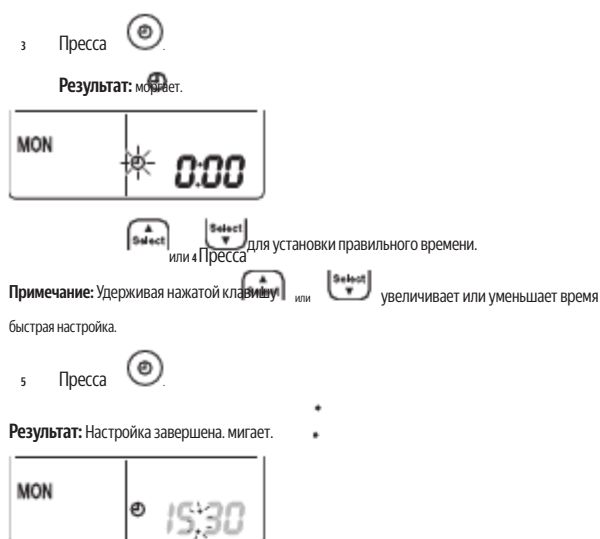
- a Беспроводной пульт дистанционного управления
- b Винты (комплект поставки в полевых условиях)
- c Держатель беспроводного пульта дистанционного управления

- 1 Выберите место, откуда сигнал может достигать устройства.
- 2 Закрепите держатель (аксессуар) на стене или в аналогичном месте с помощью шурупов объемом 2 м3 × 20 л (входят в комплект поставки).
- 3 Вставьте беспроводной пульт дистанционного управления в держатель.

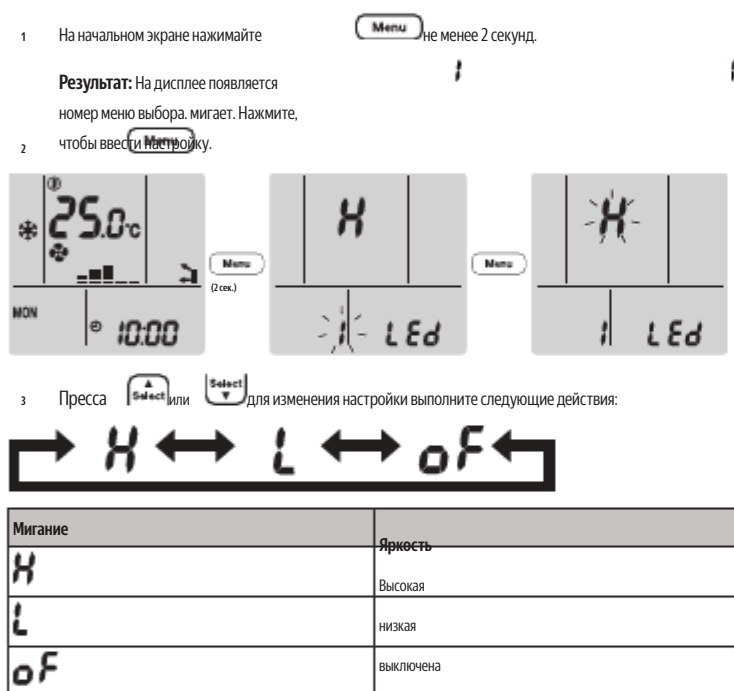
#### 4.4 Для установки часов

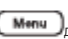
**Примечание:** Если время не установлено, MON и мигает.

- 1 Пресса Результат: MON и мигает
- 2 Пресса или чтобы установить текущий день недели.



#### 4.5 Для настройки яркости дисплея внутреннего устройства



4 Пресса  для подтверждения выбранной настройки.

Результат: Настройка яркости изменена.

Примечание: Дисплей автоматически возвращается к экрану по умолчанию через 60 секунд. Чтобы вернуться к экрану по умолчанию раньше, нажмите дважды.



## 5 Операция

### 5.1 Рабочий диапазон

Используйте систему в следующих диапазонах температуры и влажности для безопасной и эффективной работы.

В сочетании с наружным блоком RXM25~50, 2MXM40+50, 3MXM40+52		
	Охлаждение и сушка <sup>(a)(b)</sup>	Нагрев <sup>(a)</sup>
Температура наружного воздуха	-10 ~ 46 °C DB	-15~24 °C DB -15~18 °C WB
Температура в помещении	18 ~ 32 °C DB 14 ~ 23 °C WB	10~30 °C DB
Влажность в помещении	≤80% <sup>(a)</sup>	-

- <sup>(a)</sup> Предохранительное устройство может остановить работу системы, если устройство выйдет за пределы своего рабочего диапазона. При работе устройства вне его рабочего диапазона могут образовываться конденсат и капать вода.

В сочетании с наружным блоком RXTP25+35		
	Охлаждение и сушка <sup>(a)(b)</sup>	Нагрев <sup>(a)</sup>
Температура наружного воздуха	-10 ~ 46 °C DB	-25 ~ 24 °C DB -25 ~ 18 °C WB
Температура в помещении	18 ~ 32 °C DB 14 ~ 23 °C WB	10 ~ 30 °C DB
Влажность в помещении	≤80% <sup>(a)</sup>	-

- <sup>(a)</sup> Предохранительное устройство может остановить работу системы, если устройство выйдет за пределы своего рабочего диапазона. При работе устройства вне его рабочего диапазона могут образовываться конденсат и капать вода.

### Режим работы и температура 5.2 заданное значение






Когда. Отрегулируйте режим работы системы и установите

температуру, когда вы хотите:

Нагреть или охладить помещение

- Подача воздуха в помещение без нагрева или охлаждения
- Снижение влажности в помещении

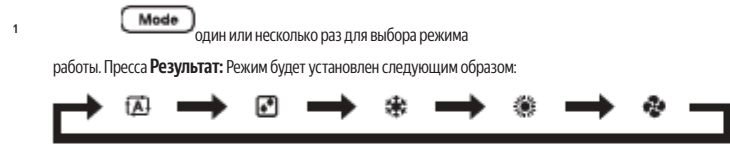
Что. Система работает по-разному, в зависимости от пользователя выбор.

Настройка	Описание
 Автоматическая	Система охлаждает или нагревает помещение до заданного значения температуры. При необходимости она автоматически переключается
 Сушка	между охлаждением и обогревом. Система снижает влажность в
 Нагрев	помещении. Система нагревает помещение до заданного значения температуры.
 Охлаждение	Система охлаждает помещение до заданного значения температуры.
 Вентилятор	Система контролирует только поток воздуха (скорость и направление воздушного потока). Система НЕ контролирует температуру.

Дополнительная информация:

- **Температура наружного воздуха.** Охлаждающий или нагревающий эффект системы уменьшается при слишком высокой или слишком низкой температуре наружного воздуха.
  - **Операция размораживания.** Во время нагрева на или в автоматическом режиме, вентилятор перестанет работать. ■ наружный блок и мощность нагрева уменьшится. В этом случае система автоматически переключается в режим размораживания для удаления наледи. Во время размораживания горячий воздух НЕ выдувается из внутреннего блока.

5.2.1 **Для запуска/остановки рабочего режима и установки температуры**



2 Пресса **Для запуска** операция. **Результат:** ON отображается на ЖК-дисплее. Индикаторная лампа Daikin eye меняет цвет в зависимости от операции. См. "3.1.1 Глазная индикаторная лампа Daikin" [5].

3 Пресса **Temp** или **Temp** один или несколько раз, чтобы понизить или повысить температура.

Режим охлаждения	Режим нагрева	Автоматический режим	Сушка только вентилятором
18~32 °C	10~30 °C	18~30°C	-

**Обратите внимание:** При использовании **сушка** или **только вентилятор** режим, вы не можете регулировать температуру.

Пресса **4** **Для остановки** управление. **Результат:** ON Внутренний воздух исчезает с ЖК-дисплея. ✓ Индикация Daikin eye лампа гаснет.

5.3 **Расход воздуха**

1 Пресса **5** на выбор:

	5 уровней расхода воздуха, от " " до " "
	Автоматическое управление расходом воздушного потока
	Бесшумная работа внутреннего блока. Когда скорость воздушного потока устанавливается, будет снижен.

**И** **Информация**

- Если прибор достигает заданной температуры охлаждения. Если устройство достигнет заданного значения температуры в режиме охлаждения.
- Если прибор не достигнет заданного значения температуры в системах отопления. Если в режиме обогрева устройство достигнет заданного значения температуры, вентилятор будет циклически работать при низкой скорости вращения вентилятора.
  - При использовании режима сушки вы НЕ МОЖЕТЕ отрегулировать настройку расхода воздуха.
- Скорость воздушного потока в режиме автоматического управления скоростью воздушного потока устанавливается в соответствии с температурой в помещении; в некоторых случаях она может быть ниже, чем при бесшумной работе внутреннего блока, и если в это время изменить скорость воздушного потока на бесшумную работу внутреннего блока, рабочий шум может стать выше.

5.3.1 **Для регулировки расхода воздуха**

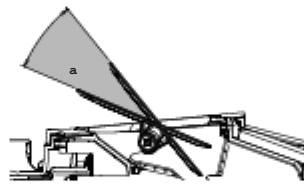


5.4 **Направление воздушного потока**

**Когда.** Отрегулируйте направление воздушного потока по желанию.

**Что.** Система направляет воздушный поток по-разному, в зависимости от выбора пользователя.

Настройка	Отображение	Направления воздушного
Вертикальный автоматический поворот воздушного потока		<b>потока</b> Поворотное или фиксированное положение горизонтальных лопастей (створок). Положение вертикальных лопастей (жалюзи) устанавливается вручную.



Диапазон перемещения створок a

**!** **ВНИМАНИЕ**

- ВСЕГДА используйте пользовательский интерфейс (например, беспроводной пульт дистанционного управления элемент управления) для регулировки угла наклона створки. Когда створка раскрывается и вы с усилием перемещаете ее вручную, механизм сломается.
  - Будьте осторожны, регулируя заслонки. Будьте осторожны при регулировке жалюзи.

на выводе вентилятор вращается с

**!** **Информация**

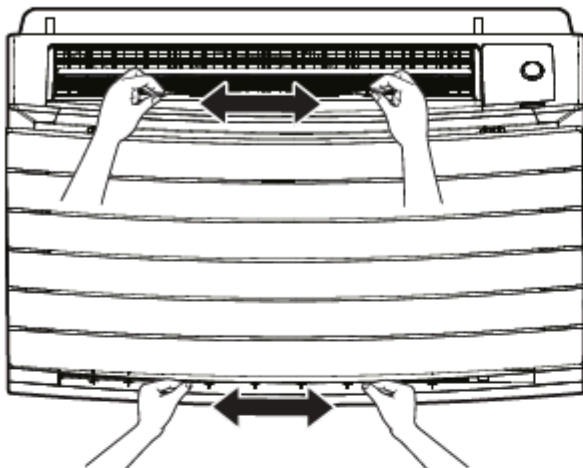
высокой скоростью. При вертикальном автоматическом повороте заслонки останавливаются в верхнем положении, если расход воздуха становится слабым.

5.4.1 **Для регулировки вертикального направления воздушного потока**

- 1 Пресса **6**
- Результат:** появится на ЖК-дисплее. Заслонки (горизонтальные лопасти) начнут поворачиваться. Чтобы использовать фиксированное положение, нажмите **6** когда створки достигнут желаемого положения.
- Результат:** исчезает с дисплея. Заслонки останутся перемещаются.

## 5.4.2 Для регулировки жалюзи (вертикальных полотен)

- 1 Отрегулируйте горизонтальные ножи с помощью пользовательского интерфейса (например, беспроводного пульта дистанционного управления), чтобы вы могли легко получить доступ к ручкам на вертикальных ножах. Возьмитесь за ручки и слегка переместите их вверх. Поверните влево или вправо в нужное положение, удерживая ручки.



## Информация

Если устройство установлено в углу комнаты, то направление жалюзи должно быть направлено в сторону от стены. Эффективность снизится, если стена будет блокировать воздух.

## 5.5 Выбор выхода воздуха

Используйте эту функцию, чтобы устройство автоматически решало, какой воздуховыпуск следует использовать, или устанавливало только верхний воздуховыпуск.

Настройкой по умолчанию является автоматический выбор воздуховыпуска.

Настройка	Дисплей	Направление воздушного потока
Автоматический выбор выхода воздуха		Устройство автоматически выбирает наилучший выход воздуха в зависимости от режима работы или условий помещения.
Только верхний выпуск воздуха		Поток воздуха устанавливается на верхний выпуск воздуха, независимо от режима работы или условий помещения.

Настройка режима работы	Выбор выхода воздуха в конкретной ситуации
 Сушка Охлаждение	В любой ситуации, когда температура в помещении достигает заданного значения или общее время работы при высокой влажности достигает 1 часа. Если заданное значение температуры еще НЕ достигнуто или общее время работы при высокой влажности составляет менее 1 часа.
Отопление, только вентилятор	Любая ситуация

Операция настройки	Ситуация	Выбор выхода воздуха
режим Сушка, охлаждение, обогрев, только вентилятор	В любой ситуации	



## Информация

- Во время работы сушильного воздушного потока идет сверху
  - Во время сушки поток воздуха поступает только сверху воздуховыпускное отверстие. Для настройки см. "5.2 Режим работы и заданное значение температуры" 4[7].
  - Во время работы системы подогрева пола поток воздуха поступает только из нижнего воздуховыпускного отверстия. См. "5.6 Эксплуатация системы подогрева пола" [4 9] для настройки. Подогрев пола можно настроить только с помощью настройки автоматического выбора выхода воздуха.
  - Если вы измените настройку автоматического выпуска воздуха
- выбор верхнего выхода воздуха только в режиме обогрева нагрев временно прекращается для защиты устройства.
- Охлаждающая / нагревательная способность снижается, когда верхний выход воздуха устанавливается значение only.
- Во время отбора воздуха на выходе меняется, звук
  - Во время изменения выбора выхода воздуха слышен звук двигающейся заслонки.

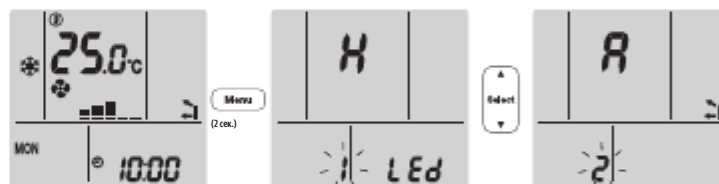
## 5.5.1 Для установки автоматического выбора выхода воздуха или только верхнего выхода воздуха

**Обязательное условие:** Настройкой по умолчанию является автоматический выбор выхода воздуха.

- 1 На начальном экране нажимайте не менее 2 секунд.

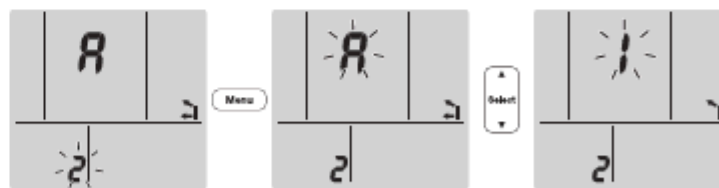
**Результат:** Появится меню выбора. Номер меню мигает.

- 2 Пресса или чтобы выбрать номер меню.



- 3 чтобы войти в настройки. Пресса **Результат:** " " мигает.

- 4 Пресса или чтобы изменить настройку. " " = автоматический воздухообмен выбор выходного отверстия или "H" = только верхний выпуск воздуха.

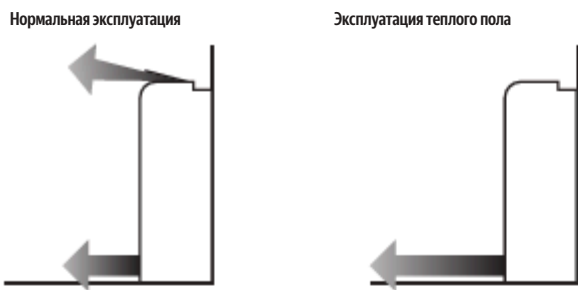


- 5 для подтверждения выбранной настройки. Пресса **Результат:** Настройка изменена.

**Примечание:** Дисплей автоматически возвращается к экрану по умолчанию через 1 минуту. Чтобы вернуться к экрану по умолчанию раньше, нажмите дважды.

## 5.6 Операция по утеплению пола

Эта операция позволяет эффективно обогревать большие площади пола за счет закрытия верхнего воздуховода и увеличения скорости воздуха для достижения удаленных поверхностей пола.



**Информация**

- Работы утепление пола может быть использован в системах отопления
- Функция подогрева пола может использоваться в режиме обогрева. ✓
- только режим работы и с автоматической настройкой выхода воздуха .
- Если температура в помещении низкая, помещение может не включиться
- Режим "Мощный" работает в течение 20 минут; после этого режим "достаточно теплый".

**Режим "Тепло плюс" работает в течение 30 минут; после этого выполняется операция "Обогрев пола"**

**Для запуска/остановки операции "Теплый пол" 5.6.1 Обязательное условие:** Эту операцию можно настроить только в режиме

обогрева и с настройкой автоматического выбора выхода воздуха.

- 1 Пресса отобразится на ЖК-дисплее и операция начнется. **Результат:**
- 2 Чтобы остановить операцию, нажмите **Результат:** исчезает с ЖК-дисплея, и работа прекращается.

**5.7 Мощная работа с добавлением тепла**

**5.7.1 Мощная работа**

Эта операция быстро обеспечивает максимальный эффект охлаждения / нагрева в любом режиме работы. Вы можете получить максимальную производительность.



**Информация**

- Мощный режим работы не может использоваться вместе с нагревом.
- плюс подогрев пола, экономичная и бесшумная работа
- наружного блока . Последняя выбранная функция имеет приоритет.
- Мощная работа НЕ приведет к увеличению мощности агрегат включается, если он уже работает на максимальной мощности.

**5.7.2 Режим "Тепло плюс"**

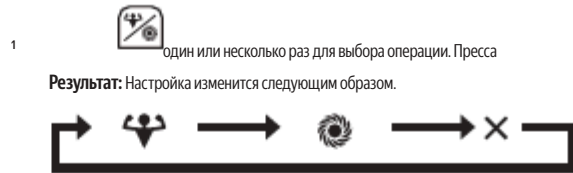
Эта операция увеличивает температуру воздушного потока, выходящего из устройства. Температура воздушного потока выше, чем при обычном режиме нагрева. Используйте эту операцию, когда хотите ощутить больше тепла. Эта операция длится 30 минут.



**Информация**

- Режим Heat plus может использоваться при отоплении
- Только в режиме.
- При низкой температуре в помещении может не достаточно теплый.
- Мощный, Heat plus, система подогрева пола и наружный блок
- разряженный воздух в течение длительного времени.
- После завершения работы HEAT PLUS, в зависимости от
- при температуре, установленной для работы с ПОДОГРЕВОМ,
- мощность может быть временно снижена. • При
- подключении нескольких систем температура воздушного потока
- может быть недостаточно.

**5.7.3 Для запуска/остановки работы Powerful и Heat plus**



Отображение	Операция
	Мощный
	Тепловой плюс
.	Оба режима отключены

Режим повышенной мощности • работает в течение 20 минут, после чего, эксплуатация возвращается к ранее установленному режиму.

Операция • жара плюс работает в течение 30 минут, после чего, эксплуатация возвращается к ранее установленному режиму.

- 2 Чтобы остановить работу, нажмите на ЖК-дисплей. до тех пор, пока оба символа не исчезнут из

**Примечание:** Режим повышенной мощности и Heat plus могут быть установлены только при работающем устройстве. Если режим будет отменен; исчезнет с ЖК-дисплея.

**5.8 Экономичная и бесшумная работа наружного блока**

**5.8.1 Экономичная эксплуатация**

Эта функция обеспечивает эффективную работу за счет ограничения максимального значения энергопотребления. Эта функция полезна в случаях, когда необходимо следить за тем, чтобы автоматический выключатель не сработал, когда устройство работает рядом с другими приборами.



**Информация**

- Мощный, жара плюс, утепление пола и Econo
- Функции Powerful, Heat plus, Floor warming и Econo НЕЛЬЗЯ использовать одновременно. ✓ Последняя выбранная функция имеет приоритет.
- Режим Econo доступен только при автоматическом охлаждении, режимы нагрева и сушки.
- Экономичный режим снижает энергопотребление наружный блок путем ограничения скорости вращения компрессора. Если энергопотребление уже низкое, режим Econo не приведет к дальнейшему снижению энергопотребления .

**5.8.2 Бесшумная работа наружного блока**

Используйте бесшумную работу наружного блока, если хотите снизить уровень шума наружного блока. **Например:** Ночью.



**Информация**


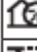

- Мощный, жара плюс, утепление пола и наружного блока
- НЕ располагайтесь близко к воздуховоду на прямом пути подачи воздуха. Одновременно нельзя использовать бесшумную работу. Приоритет имеет последняя выбранная функция. • Бесшумная работа наружного блока возможна только при разряде воздуха в течение длительного времени.
- автоматический режим охлаждения и обогрева.
- Бесшумная работа наружного блока ограничивает скорость вращения компрессора. Если скорость вращения компрессора уже низкая, бесшумная работа наружного блока НЕ приведет к дальнейшему снижению скорости вращения компрессора.

### 5.8.3 Для запуска/остановки экономичного и наружного блока бесшумная работа

1 Пресса  один или несколько раз.


Результат: Настройка изменится следующим образом.



Сбой питания.	Дисплей. ✓ Режим работы
	Экономичный.
	После замены батареек в беспроводном пульте дистанционного управления. ✓ Наружный блок бесшумный.
	Экономичный и бесшумный
-	наружный блок Оба отключены

2 Чтобы остановить работу, нажимайте  пока оба символа не исчезнут.

Примечание: Режим Eco можно настроить только при работающем устройстве. Нажатие отменяет настройку и она исчезает с дисплея.

 индикатор остается включенным, даже если вы выключите устройство с помощью беспроводной пульт дистанционного управления или переключатель включения / выключения внутреннего блока.


### 5.9 Работа флэш-стримера (очистка воздуха)




#### Информация

- Высокоскоростные электроны создаются и уходят. Высокоскоростные электроны генерируются и уходят.
- При струйном разряде может раздаваться шипящий звук.
- Если поток воздуха становится слабым, Стримерный разряд может временно прекратиться, чтобы предотвратить появление запаха озона.

### 5.9.1 Для запуска/остановки работы флэш-стримера (очистка воздуха)

Обязательное условие: Убедитесь, что устройство работает (  отображается на ЖК-дисплей беспроводного пульта дистанционного управления).


1 Пресса .  
Результат:  отображается на ЖК-дисплее, и воздух в помещении очищается во время работы.

2 Чтобы остановить работу, нажмите .

 исчезает с дисплея и работа прекращается. Результат:



#### ИНФОРМАЦИЯ

- Вы можете установить режим вспышки, когда стример.
- Вы можете настроить режим работы Flash Streamer, когда устройство одновременно включено или выключено, но работа начинается только тогда, когда устройство работает.
  - Когда настройка завершена, а устройство НЕ подключено.  отображается на беспроводном пульте дистанционного управления, но операция не запускается.

### 5.10 Работа таймера ВЫКЛЮЧЕНИЯ/ВКЛ.

Функции таймера полезны для автоматического выключения/включения кондиционера ночью или утром. Вы также можете использовать таймер выключения и таймер включения в комбинации.

Существует два типа настроек таймера выключения / включения:

**24-часовой таймер выключения / включения часов** (по умолчанию). Устройство остановится/запустится

в установленное время. Пример: Таймер включения установлен на 13:30, устройство начнет работать в 13:30.

• таймер выключения/включения обратного отсчета на 12 часов. Устройство остановится/запустится

включение по истечении установленного количества часов. Пример: Таймер

включения установлен с 10:30 до 3 часов, устройство начнет работать в

13:30. Примечание: Можно комбинировать оба типа настройки таймера.



#### Информация

Запрограммируйте таймер еще раз в случае:

- Устройство выключено из-за срабатывания выключателя. Сбой электроснабжения.
- После замены батареек в беспроводной пульт дистанционного управления.



#### Информация

Перед использованием любого таймера часы ДОЛЖНЫ быть правильно установлены функции. Обратитесь к разделу "4.4 Для настройки часов". [ 6. 4

### настройка таймера выключения/ВКЛ. часов на 24

#### 5.10.1 Для запуска /остановки работы таймера выключения.

1 Пресса  для начала.

Результат:  отображается на дисплее и и день недели исчезнет из ЖК-дисплея.

 мигает. 



Пресса 2  или  чтобы изменить

3 Результат:  настройку времени. еще раз.

Пресса  внутри устройства для обеспечения безопасной работы. ✓ и установленное время отображаются на ЖК-дисплее. Индикатор Daikin eye загорается оранжевым.



#### Информация

Каждый раз  или  нажата, установка времени увеличивается на 10 минут. Удерживая кнопку нажатой, настройка быстро изменится.

Чтобы отменить настройку таймера, нажмите 4 


Результат: Установленное время и  исчезнут с дисплея.  и

день недели отображается на ЖК-дисплее.

Индикатор Daikin Eye перестает гореть оранжевым.

#### Для запуска / остановки работы таймера

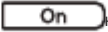
1 Пресса  для запуска.


Результат:  отображается на дисплее и день недели исчезнет с дисплея.

 мигает. 



Пресса 2  или  чтобы изменить



3 Результат:  настройку времени. еще раз.

Пресса  на ЖК-дисплее отображаются время установки.

Индикатор Daikin eye загорается оранжевым.



#### Информация

Каждый раз  или  при нажатии настройка времени увеличивается на 10 минут. Удерживание кнопки нажатой приведет к быстрому изменению настройки.

Чтобы отменить настройку таймера, нажмите 4 

Результат: Установленное время и  исчезнет с дисплея.  и

на дисплее отобразится день недели. Daikin eye перестает гореть оранжевым.

Для объединения таймера выключения и таймера включения

1 Чтобы установить таймеры, обратитесь к разделу "Для запуска / остановки таймера выключения"

операция" [11] и "Для запуска / остановки ПРИ срабатывании таймера"

[11] **Результат:** отображаются на ЖК-дисплее.

Пример: отображение

текущего времени, заданного	в то время как...	Операция	
	6:00	устройство находится в рабочем состоянии	Останавливается в 14:00 и запускается в 14:00.
		установка НЕ запускается	в 14:00, работает.

**Примечание:** Если настройка таймера активна, текущее время НЕ отображается на ЖК-дисплее.

настройка таймера выключения/включения обратного отсчета на 12 часов 5.10.2

Для запуска / остановки работы таймера выключения / включения обратного отсчета

1 Нажмите и удерживайте или примерно на 5 секунд, когда мигнет, отпустите кнопку. **Результат:**

Для таймера выключения, отображается на ЖК-дисплее и мигает, и день недели исчезает с дисплея. Для таймера ВКЛЮЧЕНИЯ отображается на дисплее и мигает, и день недели исчезнет с дисплея.

OFF

ON

2 Пресса или чтобы изменить настройку времени. Время может быть установлено от 1 до 12 часов. Каждое нажатие кнопки увеличивает или уменьшает установленное время на 1 час.

Пресса или для подтверждения настройки.

3 **Результат:** OFF и/или ON и установленное время отображаются на ЖК-дисплее.

Daikin eye загорается оранжевым. Время, отображаемое на ЖК-дисплее, будет автоматически уменьшаться на 1 час за каждый прошедший час.

**Пример:** Если таймер выключения установлен на 3 часа, отображаемое время изменится следующим образом: 3 часа → 2 часа → 1 час → пустой (выключен)

4 Чтобы вернуть настройку на 24-часовой таймер выключения / включения, повторите шаг 1, когда на главном экране, когда и / или не мигает.

OFF ON

5 Чтобы отменить настройку таймера, нажмите.

Cancel

Для комбинирования режимов отображения таймера

Различные режимы отображения (24-часовой и 12-часовой обратный отсчет по таймеру ВЫКЛ/ВКЛ) могут использоваться для таймера ВЫКЛ и таймера включения одновременно.

1 Для настройки см. раздел "Для запуска / остановки работы таймера выключения" [11]. "Чтобы запуск / остановка ПРИ срабатывании таймера" [11] и "Для запуска/остановки таймер выключения/ включения обратного отсчета"

[12] **Пример: Отображать**

текущее время, установленное во время...		Операция	
	22:00	установка работает.	Останавливается в 1:00 (через 3 часа после настоящего времени)
			в 6:00, (8 часов после текущего времени)

**Примечание:** Если настройка таймера активна, текущее время НЕ отображается на ЖК-дисплее.

5.11 Ежедневный режим работы таймера

**Информация**

Не используйте настройку недельного таймера одновременно с таймером расписания приложения Daikin Residential Controller. Обе настройки независимы друг от друга. Используйте только одну из них.

С помощью этой операции вы можете сохранить до 4 настроек таймера для каждого дня недели.

**Пример:** Создайте другую настройку с понедельника по пятницу и другую настройку для

выходных. Пример настройки дня недели	
<b>Понедельник</b>	
<ul style="list-style-type: none"> <li>Составлять до 4 параметров.</li> </ul>	
<b>Вторник ~ пятница</b>	
<ul style="list-style-type: none"> <li>Используйте режим копирования, если настройки те же, что и для понедельника.</li> </ul>	
<b>Суббота</b>	<ul style="list-style-type: none"> <li>Таймер не устанавливается</li> </ul>
<b>Воскресенье</b>	
<ul style="list-style-type: none"> <li>Сделайте до 4 настроек.</li> </ul>	

• **Настройка ВКЛ.-ВКЛ.-ВКЛ.-ВКЛ.** Позволяет планировать режим работы и устанавливать температуру.

• **ВЫКЛ.-ВЫКЛ.-ВЫКЛ.-Настройка ВЫКЛ.** Можно установить только время выключения для каждого дня.

**Примечание:** Обязательно направьте беспроводной пульт дистанционного управления на внутренний блок и проверьте наличие звукового сигнала при настройке недельного таймера.

**Информация**

Перед использованием любого таймера часы ДОЛЖНЫ быть установлены правильно функции. Обратитесь к разделу "4.4 Для настройки часов": [6].

**Информация**

• Ежедневный таймер и ВКЛ/ВЫКЛ режим таймера не может быть одновременно. Режим таймера "ВЫКЛ/ВКЛ." имеет приоритет. Недельный таймер перейдет в режим ожидания, исчезнет с ЖК-дисплея. По завершении работы таймера выключения/ВКЛЮЧЕНИЯ недельный таймер становится активным. • День недели, режим таймера ВЫКЛ/ВКЛ, время и

WEEKLY

температуру (только для таймера включения) можно установить с помощью недельного таймера. Остальные настройки основаны на предыдущей настройке таймера включения.

5.11.1 Для настройки работы недельного таймера

1 Пресса

**Результат:** Отображается день недели и номер бронирования на текущий день.



2 Пресса или чтобы выбрать день недели и время бронирования.

3 Пресса

**Результат:** Установлен день недели.

WEEKLY

ON мигание.



4 Пресса или чтобы выбрать нужный режим.

**Результат:** Настройка изменится следующим образом:



Отображение	Функция
ON	Таймер ВКЛЮЧЕНИЯ
OFF	таймер выключения
Пустой	Удаляет резервирование

5 Пресса

**Результат:** Установлен режим таймера ВЫКЛЮЧЕНИЯ / включения. моргните.



**Обратите внимание:** Пресса чтобы вернуться к предыдущему экрану. Если выбрано значение пустой, перейдите к шагу 9.

6 Пресса или чтобы выбрать время. Время может быть установлено в диапазоне от 0:00 до 23:50

7 с интервалом в 10 минут. Пресса

**Результат:** Время установлено и мигает. и температура



**Примечание:** Пресса чтобы вернуться к предыдущему экрану. Если выбран параметр Таймер выключения, перейдите к шагу 9.

8 Пресса или чтобы выбрать желаемую температуру.

**Примечание:** Установленная температура для недельного таймера отображается только при настройке режима недельного таймера.



### Информация

Температуру можно установить в диапазоне от 10 до 32 °C с помощью беспроводного пульта дистанционного управления, однако:

- в режиме охлаждения и автоматической работы устройство будет работать при температуре не ниже 18°C, даже если установлено значение 10 ~ 17°C;
- в режиме обогрева и автоматической работы устройство будет работать при максимальной температуре 30 °C, даже если установлено значение 31 ~ 32 °C.

9 Пресса

**Результат:** Температура и время устанавливаются для таймера включения. Время установлено для таймера выключения. Индикатор Daikin eye загорается оранжевым. **Результат:** Появится новый экран бронирования.

10 Повторите предыдущую процедуру, чтобы настроить другое резервирование, или Пресса для завершения настройки.

**Результат:** отображается на ЖК-дисплее.

**Примечание:** Резервацию с теми же настройками можно скопировать на другой день. Обратитесь к разделу "5.11.2 Для копирования бронирований". [13]

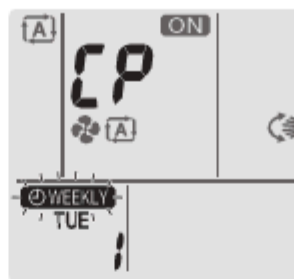
### 5.11.2 Для копирования бронирований

Бронирование может быть скопировано на другой день. Будет скопировано полное бронирование на выбранный день недели.

- Нажмите
- Нажмите или чтобы выбрать день недели для копирования.

3 Пресса

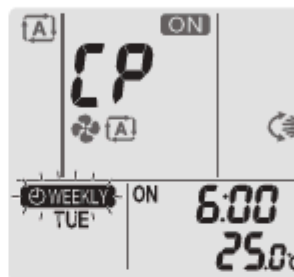
**Результат:** Бронирование на выбранный день недели будет скопировано.



4 Нажимать или чтобы выбрать день назначения.

5 нажимать

**Результат:** Все бронирование копируется на выбранный день, и индикатор Daikin eye загорается оранжевым.



**Примечание:** Чтобы перенести процедуру на другой день, повторите ее.

6 Пресса для завершения настройки.

**Результат:** отображается на ЖК-дисплее.

**Примечание:** Чтобы изменить настройку резервирования после копирования, обратитесь к "5.11.1 Для настройки работы еженедельного таймера". [12]

### 5.11.3 Для подтверждения бронирования

Вы можете подтвердить, соответствуют ли все бронирования вашим потребностям.

1 Пресса

**Результат:** Отображается день недели и номер бронирования на текущий день.



2 Пресса или для выбора дня недели и резервирования номер для подтверждения и проверьте детали бронирования.

**Примечание:** Чтобы изменить настройку бронирования, обратитесь к "5.11.1 Для настройки" «Еженедельный режим работы таймера» [12].

3 Пресса для выхода из режима подтверждения.

### 5.11.4 Для деактивации и повторной активации работы недельного таймера

Чтобы отключить недельный таймер, нажмите 1 пока отображается на ЖК-дисплее.

**Результат:** исчезает с дисплея, и Daikin eye останавливается горит оранжевым.

2 Чтобы повторно активировать недельный таймер, нажмите еще раз.


**Результат:** Будет использоваться последний установленный режим резервирования.




### Удаление бронирований 5.11.5




#### Удаление отдельных бронирований

Используйте эту функцию, если вы хотите удалить один параметр резервирования.

## 5 Эксплуатация


- 1 Пресса 


**Результат:** Отображаются день недели и номер бронирования.
- 2 Нажмите  или  чтобы выбрать день недели для удаления.
- 3 Нажмите 

**Результат:**  мигните.
- 4 Пресса  или  и выберите "пустой".

**Результат:** Настройка изменится следующим образом:



- 5 Пресса 

**Результат:** Выбранное бронирование удаляется. Нажмите  для выхода.
- 6 **Результат:** Остальные бронирования активны.

### Для отмены бронирования на каждый день недели

Используйте эту функцию, если вы хотите удалить все настройки бронирования на один день недели. Это можно использовать в режиме подтверждения или настройки.

- 1 Нажмите 
- 2 Нажмите и удерживайте  чтобы выбрать день недели
- 3  для удаления. примерно на 5 секунд.

**Результат:** Все бронирования на выбранный день удаляются.

- 4 Пресса  для выхода.

**Результат:** Оставшиеся бронирования активны.

### Чтобы удалить все бронирования

Используйте эту функцию, если хотите удалить все бронирования на все дни недели за один раз. Эту процедуру НЕЛЬЗЯ использовать в режиме настройки.

- 1 Удерживайте  в течение примерно 5 секунд, находясь на дисплее по умолчанию.

**Результат:** Все оговорки будут удалены.

## Беспроводное подключение к локальной сети

### сети 5.12 Клиент несет ответственность за обеспечение:

- Смартфон или планшет с минимальной поддерживаемой версией Android или iOS, указанной на [app.daikineurope.com](http://app.daikineurope.com)
- Линии интернета и коммуникационных устройств, таких как модем, маршрутизатор, Интернет-линия и коммуникационное устройство, такое как модем, маршрутизатор, - и т.д.
- Точка доступа к беспроводной локальной сети
- Установлено бесплатное приложение Daikin для управления жилыми помещениями

### Меры предосторожности при использовании беспроводной

#### локальной сети 5.12.1 НЕ используйте вблизи:

**Медицинское оборудование.** Например, лица, использующие кардиостимуляторы или дефибрилляторы. Этот продукт мочь причина электромагнитной помехи.

• **Оборудование с автоматическим управлением.** Например, автоматические двери или пожарная сигнализация

Оборудование. Данный продукт может привести к неправильной работе оборудования.

• **Микроволновая печь.** Это может повлиять на беспроводную связь по локальной сети.

### 5.12.2 Для установки приложения Daikin Residential Controller

- 1 Открыть:

- Google Play для бытовой техники под управлением Android.
- App Store для бытовой техники под управлением iOS. Найдите контроллер Daikin для жилых помещений.
- 3 Следуйте инструкциям на экране для установки.

### 5.12.3 Чтобы установить беспроводное соединение

Существует два варианта подключения беспроводного адаптера к вашему интеллектуальному устройству.

- Подключите беспроводную сеть напрямую к вашему смарт-устройству.
- Подключите беспроводную локальную сеть к домашней сети. Беспроводная

Локальная сеть будет взаимодействовать с вашим интеллектуальным устройством в вашей домашней сети с помощью модема, маршрутизатора или аналогичного устройства. Для получения дополнительной информации и часто задаваемых вопросов обратитесь к [app.daikineurope.com](http://app.daikineurope.com)

- 1 Остановите работу перед настройкой беспроводного соединения.

Используйте беспроводной пульт дистанционного управления для выбора меню настроек беспроводной локальной сети.

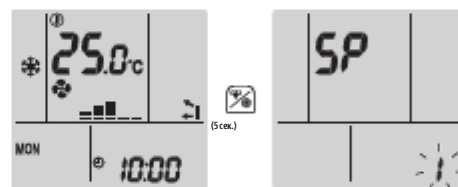
**Примечание:** Во время настройки всегда направляйте беспроводной пульт дистанционного управления на приемник инфракрасного сигнала на устройстве.

Описание меню	
1	Проверка состояния соединения
2	Настройка подключения WPS
3	Режим точки доступа / режим запуска (SSID + К ПАВИША) настройка подключения
R	к заводским настройкам по умолчанию
off	беспроводная локальная сеть выключена.

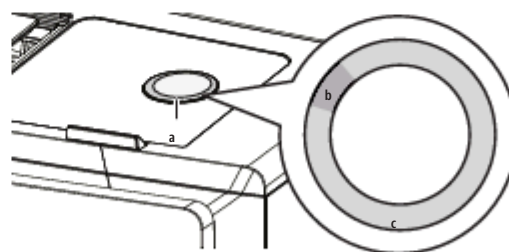
### Для подтверждения состояния подключения к беспроводной локальной сети

- 1 На начальном экране нажмите  подождите не менее 5 секунд, пока не появится кнопка устройство не работает.

**Результат:** На дисплее появляется надпись SP. мигает.



- 2  чтобы подтвердить выбор. Пресса  **Результат:** мигает. Проверьте Daikin eye.
- 3



Daikin eye

Частично зеленый

ba

Красный, оранжевый, синий или белый

c

Цвет глаз Daikin чередуется между частично зеленым и...	... тогда беспроводной адаптер...
красный	не подключен
оранжевый	запущен и готов к подключению к домашней сети с помощью кнопки WPS; см. Раздел "Для подключения с помощью кнопка WPS" [15].

Цвет глаз Daikin чередуется между частично зеленым и... синим	... затем используется беспроводной адаптер....
зеленым и... синим	<ul style="list-style-type: none"> <li>подключен Для В Главная сеть с помощью SSID + КЛЮЧА.</li> <li>или</li> <li>подключенный Для В Главная подключайтесь к сети через кнопку WPS на маршрутизаторе.</li> </ul>
белый	Выкл

4 Пресса  чтобы выйти из меню.

**Результат:** Дисплей вернется к начальному экрану.

### Для подключения беспроводной локальной сети к домашней сети

Беспроводной адаптер можно подключить к вашей домашней сети с помощью кнопок:

- Кнопка WPS (настройка защиты Wi-Fi) на маршрутизаторе (при наличии),
- SSID (идентификатор набора услуг) и КЛЮЧ (пароль) - находится на устройстве.

#### Для подключения с помощью кнопки WPS


1 На начальном экране нажмите  не менее 5 секунд, пока устройство не работает.

**Результат:** На дисплее появляется SP, мигает.

2 Пресса  чтобы изменить меню SP на.



3 Пресса  для подтверждения выбора.

**Результат:**  мигает. Цвет глаз Daikin чередуется между оранжевым и частично зеленым.

4 Нажимайте кнопку WPS на вашем устройстве связи (например, на маршрутизаторе) в течение примерно 1 минуты. Обратитесь к руководству по эксплуатации вашего устройства связи.

**Результат:** Если соединение прошло успешно, цвет глаз Daikin чередуется между голубым и частично зеленым.



#### Информация

Если соединение с вашим маршрутизатором невозможно, попробуйте процедуру подключения SSID и КЛЮЧ (пароль) [15].

5 Пресса  чтобы выйти из меню.

**Результат:** Дисплей вернется к главному экрану.

#### Для подключения используйте SSID и номер КЛЮЧА


1 На начальном экране нажмите  не менее 5 секунд, пока устройство не работает.

**Результат:** На дисплее появляется SP, мигает.

2 Дважды нажмите  чтобы изменить меню SP на.



3 Пресса  для подтверждения выбора.

**Результат:**  мигает. Цвет глаз Daikin чередуется с красным и частично зеленым.

Откройте приложение Daikin Residential Controller на своем компьютере, умное устройство и следуйте инструкциям на экране.

**Результат:** Если соединение прошло успешно, цвет глаз Daikin чередуется между голубым и частично зеленым.

5 Подключите смарт-устройство к той же домашней сети, что и устройство.

6 Пресса  чтобы выйти из меню.

**Результат:** Дисплей вернется к начальному экрану.


### Для сброса настроек подключения к заводским настройкам по умолчанию

Верните настройки подключения к заводским настройкам по умолчанию, если вы хотите:

- отключить беспроводную локальную сеть и устройство связи (например, маршрутизатор) или интеллектуальное устройство.
- повторите настройку, если подключение не удалось.

1 На начальном экране нажмите  не менее 5 секунд, пока устройство не работает.

**Результат:** На дисплее появляется надпись SP, мигает.

2 Пресса  дважды, чтобы изменить меню SP на.



3 Удерживайте  не менее 2 секунд, чтобы подтвердить выбор.

**Результат:**  мигает. Настройка возвращается к заводским настройкам по умолчанию. Нажмите для выхода из меню.

4 Пресса  чтобы выйти из меню.

**Результат:** Дисплей вернется к начальному экрану.

### Как отключить беспроводное подключение к локальной сети


Если вы хотите отключить функцию беспроводного подключения:

1 На начальном экране нажмите  не менее 5 секунд, пока устройство не работает.

**Результат:** На дисплее появляется надпись SP, мигает.

2 Пресса  измените меню SP на



3 Удерживайте  по крайней мере, в течение 2 секунд для подтверждения выбора.

**Результат:**  мигает. Связь ОТКЛЮЧЕНА.

4 Пресса  чтобы выйти из меню.

**Результат:** Дисплей вернется к начальному экрану.

## 6 Энергосбережение и оптимальная работа



### Информация

- Даже если устройство выключено, оно потребляет электроэнергию.
- Когда питание снова включается после отключения питания,

ранее выбранный режим будет



### возобновлен. ВНИМАНИЕ

НИКОГДА не подвергайте маленьких детей, растения или животных непосредственному воздействию воздушного потока.



### УВЕДОМЛЕНИЕ

НЕ размещайте под внутренним и / или наружным блоком предметы, которые могут намочить. В противном случае конденсат на устройстве или трубопроводах хладагента, грязь в воздушном фильтре или засорение слива могут вызвать капание, а предметы, находящиеся под устройством, могут испачкаться или быть повреждены.



### ПРЕДУПРЕЖДЕНИЕ

НЕ ставьте легковоспламеняющийся баллончик с распылителем рядом с кондиционером и НЕ используйте спрей рядом с устройством. Это может привести к пожару.



### Хладагент внутри агрегата легко воспламеняется, но

НЕ включайте систему при использовании инсектицида для fumigации помещения. В установке могут скапливаться химические вещества, и подвергают опасности здоровье людей, которые сверхчувствительны к химическим веществам.

Соблюдайте следующие меры предосторожности, чтобы убедиться,

что система работает должным образом.

- Не допускайте попадания прямых солнечных лучей в помещение во время охлаждения эксплуатации с использованием штор или жалюзи.

- Убедитесь, что пространство хорошо проветривается. Убедитесь, что помещение хорошо проветривается. НЕ перекрывайте ни одно из
- Проветривать часто. Почаще проветривайте помещение. вентиляция.

вентиляция. ✓ • НЕ используйте чистящие материалы или средства для ускорения работы. ✓ • Держите двери и окна закрытыми. Если двери и окна остаются закрытыми,

когда вы откроете дверь, воздух будет выходить из вашей комнаты, что приведет к снижению охлаждающего или нагревающего эффекта.

- Следите за тем, чтобы не охлаждать и не нагревать слишком сильно. В целях экономии энергии храните температура установлена на умеренном уровне.

- НИКОГДА не размещайте предметы вблизи воздухозаборника или воздуховыпускного отверстия устройства.

Это может привести к снижению эффекта нагрева / охлаждения

или остановке работы.

- Выключайте выключатель, если устройство НЕ используется в течение длительного времени

по истечении времени. Если выключатель включен, устройство потребляет электроэнергию. Перед повторным запуском устройства включите выключатель за 6 часов до начала работы, чтобы обеспечить бесперебойную работу.

- При влажности выше 80% или при

возможно засорение сливного отверстия.

- Правильно отрегулируйте температуру в помещении для комфортного

Окружающая среда. Избегайте чрезмерного нагрева или охлаждения. Обратите внимание, что может потребоваться некоторое время, чтобы температура в помещении достигла заданной температуры. Рассмотрите возможность использования параметров настройки таймера.

- Отрегулируйте направление воздушного потока, чтобы предотвратить попадание холодного воздуха на кондиционер

пол или теплый воздух под потолком. (Вверх во время охлаждения

или сушки к потолку и вниз во время обогрева).

- Избегайте

попадания прямого воздушного потока на обитателей помещения.

- Используйте систему в рекомендуемом диапазоне температур

(26 ~ 28 ° C для охлаждения и 20 ~ 24 ° C для нагрева) для экономии энергии.

## 7 Техническое обслуживание

### 7.1 Обзор: Техническое обслуживание и сервис

Установщик должен проводить ежегодное техническое обслуживание. **О хладагенте**

Этот продукт содержит фторированные парниковые газы. НЕ выпускайте газы в атмосферу. Тип хладагента: R32 Значение потенциала глобального потепления (ПГП): 675



### УВЕДОМЛЕНИЕ

Применимое законодательство в отношении **фторированные парниковые газы** требует, чтобы в установке был указан расход хладагента как по весу, так и по CO<sub>2</sub> эквивалент.

#### Формула для расчета количества в CO<sub>2</sub> эквивалент

**тонн:** Значение ПГП хладагента × общий расход хладагента [в кг] / 1000 Пожалуйста, свяжитесь с вашим установщиком для получения дополнительной информации.



### ПРЕДУПРЕЖДЕНИЕ

- Хладагент внутри прибора горючие мягко, но **ВНИМАНИЕ!** ✓ обычно утечки не происходит. Если хладагент протекает в помещении и попадает в огонь от горелки, нагревателя или плиты, это может привести к возгоранию или образованию вредного газа.
  - Выключите все горючие нагревательные приборы, проветрите помещение

обратитесь к дилеру, у которого вы приобрели устройство.

- НЕ используйте устройство, пока специалист по обслуживанию не подтвердит убедитесь, что часть, из которой произошла утечка хладагента, отремонтирована.



### вентиляционных отверстий. ✓ ПРЕДУПРЕЖДЕНИЕ

При длительном использовании необходимо уделять особое внимание

НЕ прокраивайте и не обжигайте детали цикла охлаждения.

процесс размораживания отличается от рекомендованного производителем.

- Имейте в виду, что хладагент внутри системы находится в

без запаха.



### ПРЕДУПРЕЖДЕНИЕ

Прибор должен храниться в помещении без постоянно работающих источников воспламенения (например, открытого огня, работающего газового прибора или работающего электрического нагревателя).



### УВЕДОМЛЕНИЕ

Техническое обслуживание **ДОЛЖНО** выполняться авторизованным установщиком или сервисным агентом. Мы рекомендуем проводить техническое обслуживание не реже одного раза в год. Однако действующее законодательство может потребовать более коротких интервалов технического обслуживания.



### ОПАСНОСТЬ ПОРАЖЕНИЯ ЭЛЕКТРИЧЕСКИМ ТОКОМ

Для очистки кондиционера или воздушного фильтра обязательно остановите работу и выключите все источники питания. В противном случае может произойти поражение электрическим током и травма.

**ПРЕДУПРЕЖДЕНИЕ**

Во избежание поражения электрическим током или возгорания:

- Не промывайте блок.

НЕ ополаскивайте устройство.

- Не устанавливайте никакие предметы, содержащие воду, на блок.

**Осторожность**

После длительного использования проверьте стойку устройства и фитинги на наличие повреждений. При повреждении устройство может упасть и привести к травмам.

**ВНИМАНИЕ**

НЕ прикасайтесь к ребрам теплообменника.

Эти ребра острые и могут привести к порезам.

На внутреннем блоке могут быть нанесены

следующие символы:	Пояснение к символу
	Перед обслуживанием измерьте напряжение на клеммах основной цепи конденсаторов или электрических компонентов.

## 7.2 Для очистки внутреннего блока и беспроводного пульта дистанционного управления

**ПРЕДУПРЕЖДЕНИЕ**

Неправильные моющие средства или процедура чистки могут привести к повреждению пластиковых деталей или утечке воды. Попадание моющего средства на электрические компоненты, такие как двигатели, может привести к поломке, задымлению или возгоранию.

**УВЕДОМЛЕНИЕ**

- НЕ используйте бензин, разбавитель, полироль, порошкообразный или жидкий инсектицид. **Возможные последствия:** Изменение цвета и деформация.
- НЕ используйте воду или воздух с температурой 40 °C или выше. **Возможные последствия:** Обесцвечивание и деформация.

- НЕ используйте полирующие составы.

- НЕ используйте чистящую щетку.

**Возможно**

**следствие:** Отделка поверхности отслаивается.

- В качестве конечного пользователя, вы, возможно, никогда не очищайте внутренние части установите устройство самостоятельно; эта работа должна выполняться квалифицированным специалистом по техническому обслуживанию. Обратитесь к своему дилеру.

**ОПАСНОСТЬ: РИСК ПОРАЖЕНИЯ ЭЛЕКТРИЧЕСКИМ ТОКОМ**

Перед очисткой обязательно остановите работу, поверните выключатель или выньте шнур питания. В противном случае это может привести к поражению электрическим током и травмам.

- 1 Протрите мягкой тканью. Если пятна трудно удалить, используйте воду или нейтральное моющее средство.

## 7.3 Для очистки передней панели

**ПРЕДУПРЕЖДЕНИЕ**

НЕ допускайте попадания влаги на внутренний блок. **Возможные последствия:** Поражение электрическим током или пожар.

**УВЕДОМЛЕНИЕ**

- Не используйте бензин, бензол, растворитель полировка. НЕ используйте бензин, растворители для полировки **порошковые или жидкие инсектициды.** ✓ **Возможные последствия:** Изменение цвета и деформация.
- Не используйте воду или воздух с температурой 50 °C или выше. **НЕ используйте устройство мокрыми руками.** ✓ **НЕ кладите на устройство предметы, содержащие воду:** последствия

Изменение цвета и деформация.

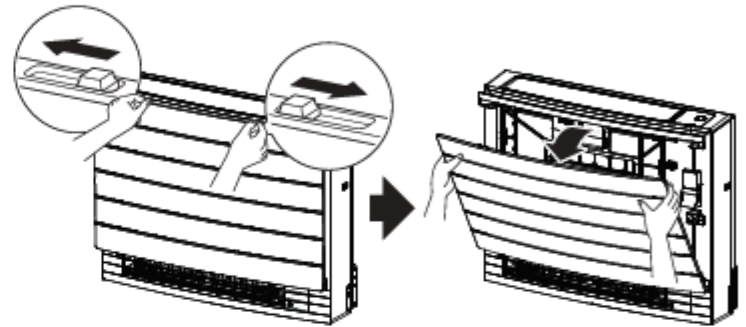
При мытье лезвия НЕ трите его сильно водой **ОСТОРОЖНО, вода.** ✓ **Возможные последствия:** Поверхность уплотнение отслаивается.

Вы можете снять переднюю панель, чтобы очистить ее.

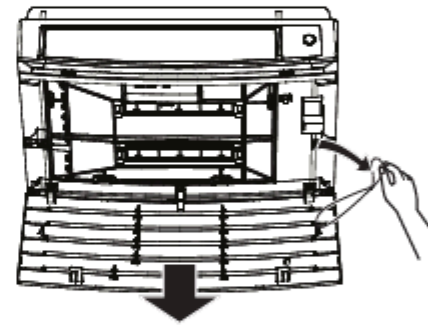
**ОСТОРОЖНО**

Будьте осторожны при открывании передней панели и обращении с ней; острый край передней панели может привести к травме.

- 1 Перемещайте оба ползунка в направлении, указанном стрелками, до щелчка.



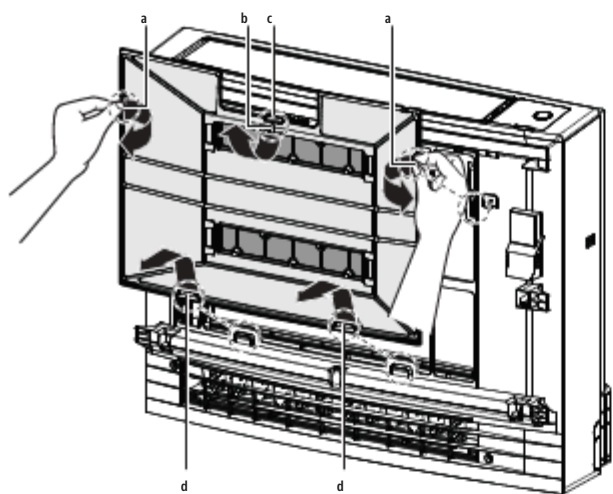
- 2 Откройте переднюю панель и расстегните шнурок.



- 3 Снимите переднюю панель.
- 4 Протрите ее мягкой тканью, смоченной в воде.
- 5 После стирки дайте ему высохнуть в тени.
- 6 Как конечный пользователь, вы можете никогда не чистить внутренние части устройства. [7.9 Для повторной установки «передняя панель»](#) [19].

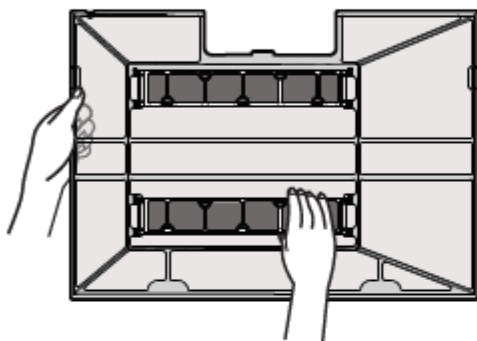
## 7.4 Как снять фильтры

- 1 Снимите переднюю панель. Обратитесь к разделу [7.3 Для очистки передней «панель»](#) [17].
- 2 Осторожно снимите выступы воздушного фильтра с зажимов (a) по бокам. Удерживайте воздушный фильтр за ручку фильтра (b) и отцепите язычок воздушного фильтра от выступа (c) сверху. Потяните фильтр вверх, чтобы снять язычки фильтра с зажимов внизу (d).



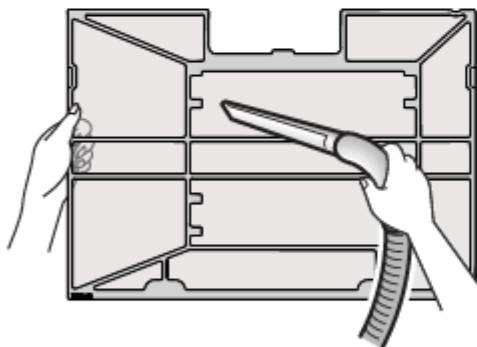
Выступы для клешней  
 сбоку «Выступ для  
 ручки фильтра»  
 c Выступ для клешни  
 сверху «Выступы для клешней  
 внизу»

- 3 Снимайте оба титано-апатитовых дезодорирующих фильтра с клешней (по 4 на каждом).



### 7.5 Для очистки воздушного фильтра

- 1 Промойте воздушный фильтр водой или очистите его пылесосом.



#### Информация

- Если пыль не удаляется легко, промойте их с помощью нейтрального моющего средства, разведенного в чуть теплой воде. Высушите воздушные фильтры в тени.
- Рекомендуется очищать воздушные фильтры каждые 2

Рекомендуется чистить воздушные фильтры каждые 2-х недель.

### 7.6 Для очистки титано-апатитового дезодорирующего фильтра



#### Информация

Очищайте фильтр водой каждые 6 месяцев.

- 1 Удалите пыль с фильтра пылесосом.



- 2 Замочите фильтр на 10-15 минут в теплой воде. НЕ снимайте фильтр с рамы.



- 3 После мытья стряхните остатки воды и высушите фильтр в тени. НЕ отжимайте фильтр при удалении воды.

### 7.7 Для замены титано-апатитового дезодорирующего фильтра



#### Информация

Заменяйте фильтр каждые 3 года.

- 1 Снимите фильтр с выступов рамки фильтра и замените фильтр на новый.

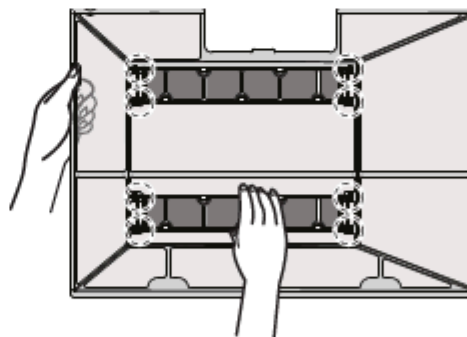


#### Информация

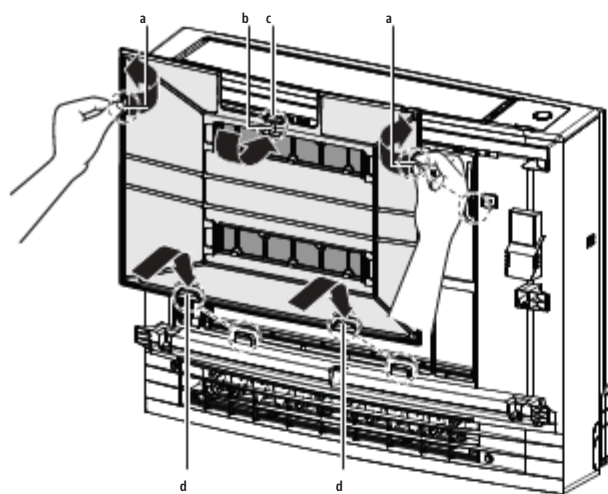
- НЕ выбрасывайте рамку фильтра, а используйте ее снова.
- Утилизируйте старый фильтр как негорючий мусор.

### 7.8 Чтобы переустановить фильтры

- 1 Прикрепите оба титано-апатитовых дезодорирующих фильтра к зажимам (по 4 на каждом).



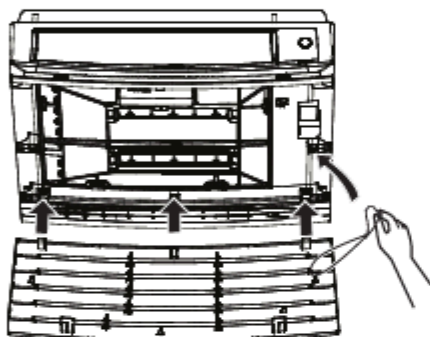
- 2 Вставьте язычки фильтра в отверстия внизу (d). Удерживайте воздушный фильтр за ручку фильтра (b) и вставьте язычок воздушного фильтра в зажимное устройство (c) сверху. Вставьте язычки воздушного фильтра в фиксаторы (a) по бокам. Убедитесь, что воздушный фильтр надежно закреплен во всех положениях.



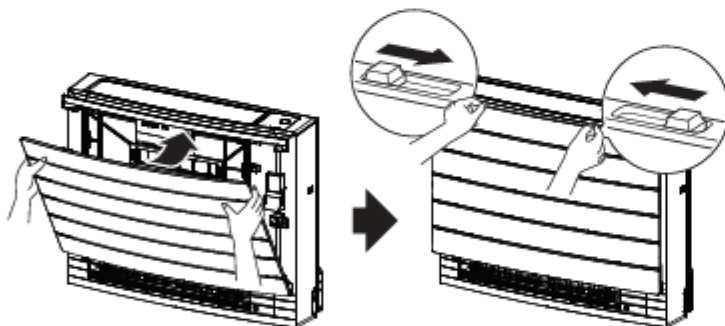
Выступы для ногтей  
сбоку крышки фильтра  
Язычок для клешни сверху  
Выступы для клешней внизу

### 7.9 Для повторной установки передней панели

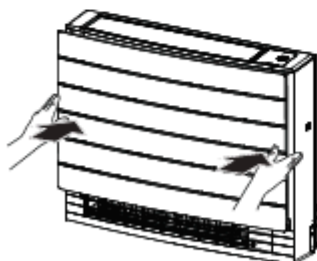
- 1 Вставьте переднюю панель в пазы устройства (в 3 местах) и прикрепите бечевку.



- 2 Закройте переднюю панель и сдвиньте оба ползунка до щелчка.



- 3 Надавите на боковые стороны передней панели, чтобы убедиться, что передняя панель надежно закреплена.



## 8 Устранение неполадок

При возникновении одной из следующих неисправностей примите меры, указанные ниже, и обратитесь к своему дилеру.



### ПРЕДУПРЕЖДЕНИЕ

Остановите работу и отключите питание, если произойдет что-либо необычное (запах гари и т.д.).

Оставление устройства включенным при таких обстоятельствах может привести к поломке, поражению электрическим током или возгоранию.

Обратитесь к своему дилеру. Система ДОЛЖНА быть

отремонтирована квалифицированным специалистом по техническому обслуживанию.

Неисправность	Измерьте
Если предохранительное устройство, такое как предохранитель, выключатель или устройство защиты от утечки на землю, часто срабатывает или выключатель ВКЛ/ ВЫКЛ не работает должным образом. Если из устройства вытекает вода. Неисправен переключатель управления. Индикатор Daikin eye мигает, и вы можете проверить код ошибки с помощью беспроводного пульта дистанционного управления. Для отображения кода ошибки обратитесь к справочному руководству пользователя внутреннего блока.	Выключите выключатель основного питания.  Остановите работу.  Выключите источник питания. Сообщите об этом своему установщику и сообщите код ошибки.

Если система НЕ работает должным образом, за исключением вышеуказанных упомянутых случаев, и ни одна из вышеупомянутых неисправностей не очевидна, исследуйте систему в соответствии со следующими процедурами.



### Информация

Обратитесь к справочному руководству, расположенному по адресу <http://www.daikin-europe.com/support-and-manuals/product-информация/> для получения дополнительных советов по устранению неполадок.

Если после проверки всех вышеперечисленных элементов проблему невозможно устранить самостоятельно, обратитесь к установщику и сообщите

симптомы, полное название модели устройства (по возможности с заводским номером) и дату установки (возможно, указанную в гарантийном талоне).

## 9 Утилизация



### УВЕДОМЛЕНИЕ

НЕ пытайтесь демонтировать систему самостоятельно: демонтаж системы, обработка хладагента, масла и других деталей ДОЛЖНЫ соответствовать действующему законодательству. Агрегаты ДОЛЖНЫ подвергаться обработке на специализированном очистном сооружении для повторного использования, рециркуляции и рекуперации.

**EAC**



Авторское право 2020 Daikin

**DAIKIN INDUSTRIES CZECH REPUBLIC s.r.o.**

U Nové Hospody 1/1155, 301 00 Plzeň Skvrňany, Czech Republic

**DAIKIN EUROPE N.V.**

Zandvoordestraat 300, B-8400 Oostende, Belgium

3P477071-2L 2021.10