

# Серия Enterprise Super DC Inverter

Тепловые насосы Electrolux серии Enterprise Super DC – новое слово в кондиционировании.

Стильное исполнение с эффектом плиссе на передней панели, передовые инновационные технологии для создания комфортного и здорового микроклимата в доме или офисе, умное использование ресурсов с классом энергоэффективности A+++ и увеличенный срок службы характеризуют флагман в своей категории.

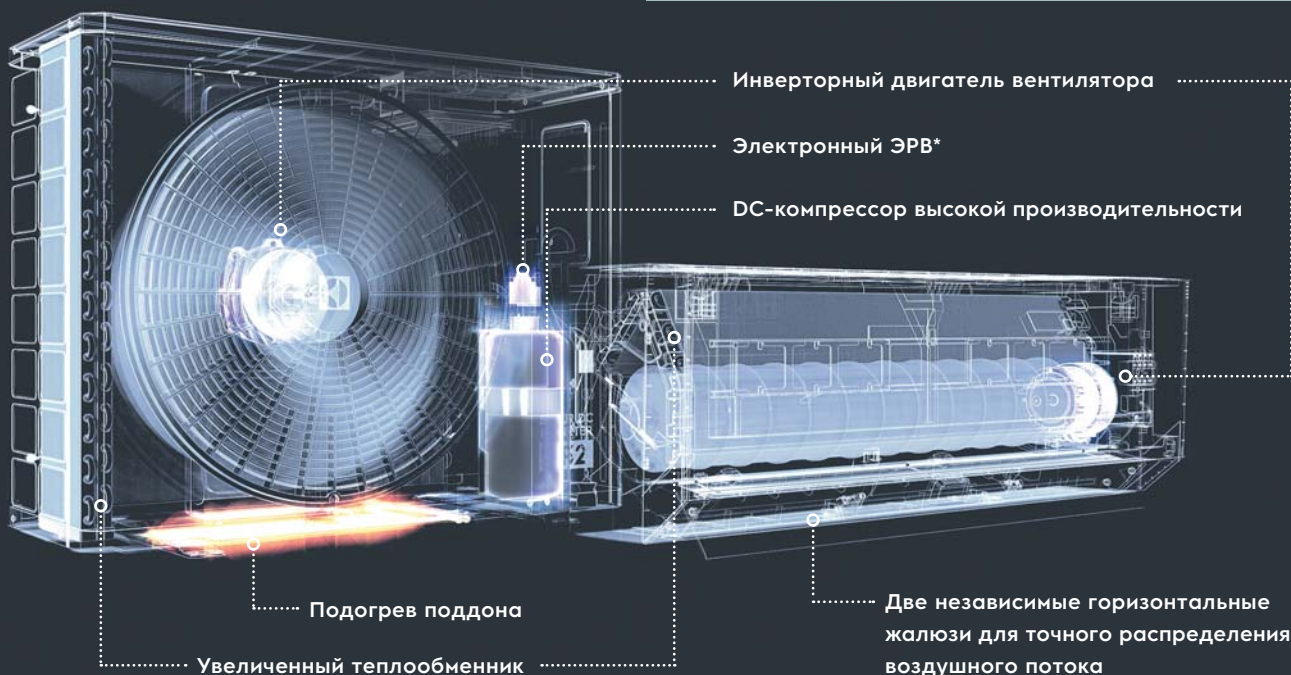


## Особенности теплового насоса Electrolux серии Enterprise Super DC Inverter



### Энергоэффективность

В летний период тепловой насос работает как высокоэффективный кондиционер, а зимой обеспечивает обогрев до  $-25^{\circ}\text{C}$  с классом энергоэффективности A+++.

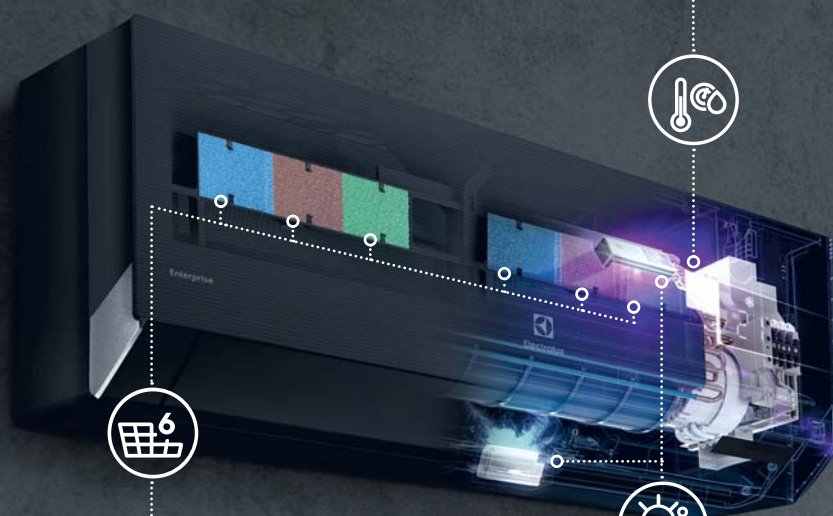


\* Кроме моделей EACS/I-09HEN-BLACK/N8\_24Y, EACS/I-09HEN-WHITE/N8\_24Y.



**Пульт управления в цвет внутреннего блока** создает единообразие и эстетическую гармонию.

## Технологии для улучшения качества воздуха



**6-ступенчатая система фильтрации**  
Шесть комбинированных фильтров: антиклещевой, каталитический, фотокаталитический, биологический, с ионами серебра, катехиновый обеспечивают всестороннюю очистку воздуха.



**Технология Smart Humidity**  
Интеллектуальная система Smart Humidity регулирует уровень влажности воздуха в помещении. Встроенный гигрометр поддерживает оптимальные показатели влажности воздуха.



**Технология Duo Guard**  
Уникальная комплексная система очистки и стерилизации воздуха Duo Guard включает УФ-обеззараживание и плазменную очистку, эффективно устраняя бактерии и вирусы на теплообменнике сплит-системы.





## Enterprise Super DC Inverter

- Режимы работы: охлаждение/обогрев/осушение/вентиляция
- Стабильная работа от -25 до +50 °C
- E.L алгоритм экономии энергопотребления
- Интеллектуальное управление влажностью
- Пульт ДУ HI-END с подсветкой
- Антикоррозийное покрытие Blue Fin
- Многоступенчатый фильтр (6 ступеней фильтрации)
- Функция I-Feel
- Автономный контроль и поддержание плюсовой температуры в доме (+8 °C)
- Автоочистка полного цикла
- Гарантия – 5 лет



Автоматическое направление потока в 4 стороны



UV-направление обеззараживание воздуха



Высоко-эффективный обогрев до -25°C



Интеллектуальное управление влажностью



Стабильная работа в диапазоне 130-265V



Гарантия 5 лет



Рекордно эффективное охлаждение SEER (A+++)



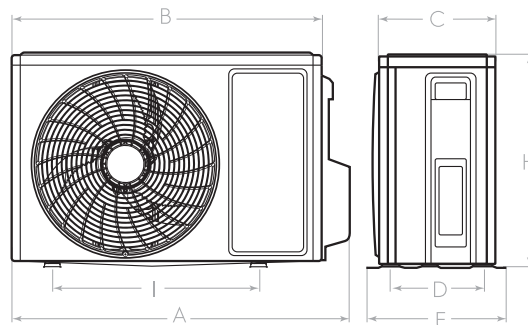
Рекордно эффективный обогрев SCOP (A+++)



Рекордно низкий уровень шума 22дБ(А)



	EACS/I-09HEN-BLACK/ WHITE/N8_24Y	EACS/I-12HEN-BLACK/ WHITE/N8_24Y	EACS/I-18HEN-BLACK/ WHITE/N8_24Y	EACS/I-24HEN-BLACK/ WHITE/N8_24Y
<b>Характеристики</b>				
Производительность (охлаждение), BTU/h	9212 (2730-12624)	11976 (2388-15354)	18084 (3412-21837)	24225 (6142-26614)
Производительность (обогрев), BTU/h	10236 (3071-13989)	13000 (2218-16719)	19107 (3753-23884)	24900 (5118-32073)
Потребляемая мощность (охлаждение), Вт	670 (100-1300)	877 (40-1400)	1472 (80-2300)	2030 (450-2900)
Потребляемая мощность (обогрев), Вт	680 (150-1400)	952 (150-1800)	1365 (180-2300)	1870 (350-3500)
Напряжение питания, В/Гц	220-240/50	220-240/50	220-240/50	220-240/50
Класс энергоэффективности (SEER/SCOP)	A+++ / A+++	A+++ / A+++	A++ / A+++	A++ / A+++
Расход воздуха (внутренний блок), м³/ч	610	720	1000	1000
Уровень звукового давления (внутренний блок), дБ(А)	22	24	26	33
Размеры внутреннего блока (Ш×В×Г), мм	837×293×200	837×293×200	993×311×222	993×311×222
Размеры внешнего блока (Ш×В×Г), мм	732×555×330	802×555×350	873×555×376	958×660×402
Размеры упаковки внутреннего блока (Ш×В×Г), мм	896×272×373	896×272×373	1055×298×385	1055×298×385
Размеры упаковки внешнего блока (Ш×В×Г), мм	794×615×376	872×620×398	951×620×431	1032×737×456
Вес нетто/брутто внутреннего блока, кг	9,5/11,5	9,5/11,5	13/15,5	13/15,5
Вес нетто/брутто внешнего блока, кг	25/27,5	30/32,5	37/40	45/49,5
Диаметр труб (жидкость/газ), дюйм	1/4"/3/8"	1/4"/3/8"	1/4"/1/2"	1/4"/5/8"
Максимальная длина трассы/перепад высот, м	15/10	20/10	25/10	25/10
Диапазон рабочих температур (охлаждение/обогрев), °C	-15-50/-25-30	-15-50/-25-30	-15-50/-25-30	-15-50/-25-30



Модель (внутренний блок)	A, мм	B, мм	C, мм
EACS/I-09HEN-BLACK/WHITE/N8_24Y/In	837	293	200
EACS/I-09HEN-BLACK/WHITE/N8_24Y/In	837	293	200
EACS/I-09HEN-BLACK/WHITE/N8_24Y/In	993	311	222
EACS/I-09HEN-BLACK/WHITE/N8_24Y/In	993	311	222

Модель (внешний блок)	A, мм	B, мм	C, мм	D, мм	E, мм	H, мм	I, мм
EACS/I-09HEN-BLACK/WHITE/N8_24Y/Out	732	675	285	310	330	555	455
EACS/I-09HEN-BLACK/WHITE/N8_24Y/Out	802	745	300	332	350	555	512
EACS/I-09HEN-BLACK/WHITE/N8_24Y/Out	873	816	330,5	348,6	376	555	528
EACS/I-09HEN-BLACK/WHITE/N8_24Y/Out	958	889	340	371	402	660	570

# Модуль приточно-вытяжной вентиляции



## Уникальная технология рекуперации

обеспечивает преднагрев или предохлаждение воздуха с улицы, что создает дополнительный комфорт и снижает энергопотребление.

Пластинчатый рекуператор

Вход воздуха из помещения

Благодаря вентилятору и перекрестно-пластинчатому рекуператору происходит предварительное нагревание или охлаждение поступающего с улицы воздуха.

Этот процесс не требует дополнительных затрат электроэнергии и обеспечивает поступление в помещение очищенного воздуха комфортной температуры.

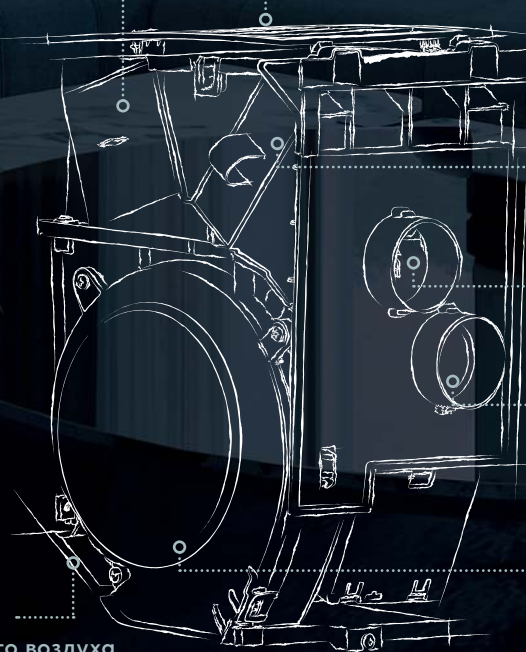
Фильтр

Вход свежего воздуха с улицы

Выход воздуха из помещения на улицу

DC-мотор с плавной регулировкой скорости вращения

Выход свежего воздуха в помещение





### Очистка воздуха

Фильтр тонкой очистки класса F7 улавливает до 90% переносимых по воздуху загрязнителей, таких как пыль, пух, пыльца, сажа, микробы, пылевые клещи и другие источники загрязнения воздуха размером до 0,3 микрон (PM2.5).



# 30 м³/ч

свежего, насыщенного кислородом воздуха способен подавать в помещение модуль приточно-вытяжной вентиляции.

# 7 режимов

работы инверторного двигателя вентилятора позволяют гибко настраивать поток свежего воздуха под индивидуальные предпочтения.



### Единый дизайн

Приточно-вытяжной модуль выполнен в едином дизайне со сплит-системой Enterprise Super DC Inverter, что создает уникальное эстетическое решение для стильных интерьеров.



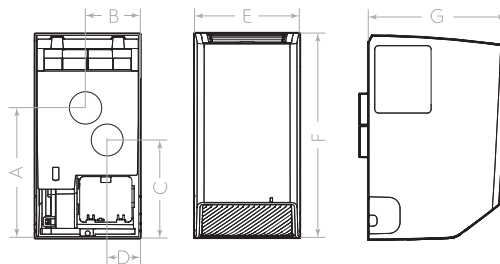
### EAVS/I-30FA-BLACK

- Перекрестно-пластинчатый рекуператор
- Инверторный двигатель
- Стабильная работа от -15 до +50°C
- Экономичное энергопотребление
- Фильтр класса F7
- Управление с пульта
- Совместим с моделями EACS/I-09HEN-BLACK/WHITE/N8\_24Y и EACS/I-12HEN-BLACK/WHITE/N8\_24Y

EAVS/I-30FA-BLACK	
Характеристики	
Напряжение питания, В/Гц	12 / 50
Номинальная мощность, Вт	15
IP класс защиты	IP20
Габариты, мм	151×293×200
Тип установки	Настенный монтаж
Диаметр входного отверстия, мм	2×60
Уровень шума, дБ	42
Производительность, м³/час	26
Вес нетто, кг	1,8



Модель в сборе с кондиционером	H, мм
EAVS/I-30FA-BLACK + EACS/I-09HEN-BLACK/WHITE/N8_24Y	988
EAVS/I-30FA-BLACK + EACS/I-12HEN-BLACK/WHITE/N8_24Y	988



Модель	A, мм	B, мм	C, мм	D, мм	E, мм	F, мм	G, мм
EAVS/I-30FA-BLACK	187	79	141	49	151	293	200