

AIR SENSATION SUPERIOR DC Inverter

Hisense
INVERTER EXPERT

AIR SENSATION SUPERIOR DC Inverter — флагман Hisense с уникальной технологией притока свежего воздуха до 50 м³/час! Благодаря HEPA-фильтру класса H11 приточный воздух поступает в помещение полностью очищенным, а отдельный 7-ми скоростной DC-вентилятор для приточного воздуха позволяет точно регулировать скорость воздуха, поступающего с улицы. Кондиционер оснащен датчиком углекислого газа CO₂ со световой индикацией качества воздуха, а также датчиком влажности воздуха.



YXE-E01U(E)
Опция*



RTY4-0
В комплекте



* Дополнительные опции и аксессуары см. на стр. 39

ПОДАЧА СВЕЖЕГО ВОЗДУХА ДО 50 м³/ч

Свежий воздух

Освежите всю комнату за 3 минуты:

- подача свежего воздуха с улицы со скоростью 50 м³/ч,
- воздушный клапан с электрическим приводом,
- автоматическое отключение функции FRESH AIR при -15 °С.

* Что соответствует нормам качества воздуха для комфортного сна 2 человек согласно СП 60.13330.2020



ИНТЕЛЛЕКТУАЛЬНАЯ ФУНКЦИЯ AI

Assistant Intelligent

Интеллектуальный режим контроля температуры, влажности, скорости и направления воздушного потока от кондиционера для обеспечения максимального уровня комфорта пользователя. Использует данные встроенных датчиков температуры и влажности, а также специальный программный комплекс.



Класс энерго-эффективности A+++

Подача свежего воздуха до 50 м³/ч

Встроенный Wi-Fi

Сверхмощный генератор ионов Hi-Nano

SUPERIOR DC Inverter

ЭРВ в наружном блоке

Датчик CO₂

Супернизкий уровень шума от 18 дБ(A)

Обогрев при температуре наружного воздуха до -20 °С

Функция самоочистки FULL ICE Clean

УПРАВЛЕНИЕ ПОДАЧЕЙ СВЕЖЕГО ВОЗДУХА С УЧЕТОМ ДАТЧИКА CO₂

Датчик CO₂

Датчик CO₂ определяет концентрацию углекислого газа в воздухе. Красный значок указывает на плохое качество воздуха, желтый — на среднее качество, зеленый — на хорошее. Если датчик показывает плохое качество воздуха, включите функцию подачи свежего воздуха.



СВЕРХМОЩНЫЙ ИОНИЗАТОР

Hi-Nano

Инновационный сверхмощный ионизатор Hi-Nano генерирует аэроионы, которые благотворно влияют на здоровье человека и уничтожают болезнетворные бактерии. Генерация положительно и отрицательно заряженных ионов одновременно помогает поддерживать баланс. Hi-Nano не создает избыточный озон.



AIR SENSATION SUPERIOR DC Inverter



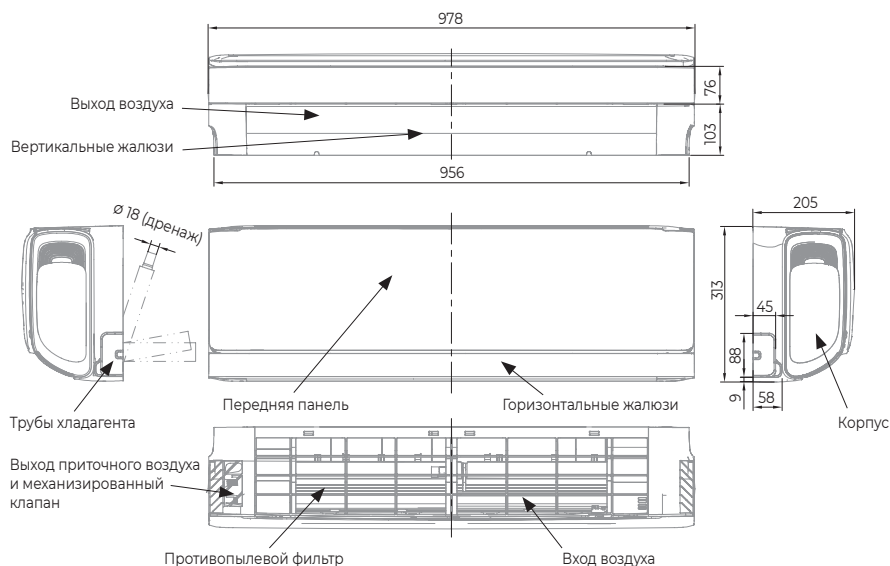
Модель, комплект	AS-10UW4RXVQF00	AS-13UW4RXVQF00
Модель, внутренний блок	AS-10UW4RXVQF00G	AS-13UW4RXVQF00G
Модель, наружный блок	AS-10UW4RXVQF00W	AS-13UW4RXVQF00W
Электропитание, В/Гц/Ф	220-240/50/1	220-240/50/1
Номинальная холодопроизводительность (диапазон), кВт	2,60 (1,00-4,00)	3,50 (1,00-4,40)
Номинальная теплопроизводительность (диапазон), кВт	3,20 (1,60-4,20)	4,20 (1,60-4,80)
Номинальный ток (диапазон) (охлаждение), А	2,40 (1,00-5,00)	3,60 (1,00-6,00)
Номинальный ток (диапазон) (нагрев), А	3,20 (1,00-6,00)	4,60 (1,00-7,00)
Номинальная мощность (диапазон) (охлаждение), Вт	535 (180-1050)	810 (180-900)
Номинальная мощность (диапазон) (нагрев), Вт	720 (300-1250)	1040 (300-1280)
Коэффициент EER / Класс энергоэффективности (охлаждение)	4,86 / А	4,32 / А
Коэффициент COP / Класс энергоэффективности (нагрев)	4,44 / А	4,04 / А
Коэффициент SEER / Класс сезонной энергоэффективности (охлаждение)	8,80 / A+++	8,50 / A+++
Коэффициент SCOP / Класс сезонной энергоэффективности (усреднен., T _{biv} =-7 °C) (нагрев)	5,10 / A+++	5,10 / A+++
Коэффициент SCOP / Класс сезонной энергоэффективности (теплый, T _{biv} =+2 °C) (нагрев)	6,00 / A+++	5,60 / A+++
Расход воздуха внутр. блока, м³/ч	320/350/400/450/500/540/580	330/360/400/450/500/560/630
Уровень шума внутр. блока, дБ(А)	18/25/28/31/33/35/37	18/25/28,5/31/33,5/35,5/38
Расход свежего воздуха внутр. блока (макс), м³/ч	50	50
Уровень шума наруж. блока, дБ(А)	50	50
Бренд компрессора	GMCC	GMCC
Тип хладагента	R32	R32
Заводская заправка, кг	0,86	0,86
Дозаправка (свыше номинальной длины труб), г/м	20	20
Размеры внутреннего блока (Ш×В×Г), мм	978×313×205	978×313×205
Размеры внутреннего блока в упаковке (Ш×В×Г), мм	1060×400×430	1060×400×430
Размеры наружного блока (Ш×В×Г), мм	810×585×280	810×585×280
Размеры наружного блока в упаковке (Ш×В×Г), мм	940×630×385	940×630×385
Вес нетто/брутто внутреннего блока, кг	13,5 / 18,5	13,5 / 18,5
Вес нетто/брутто наружного блока, кг	33,0 / 37,0	33,0 / 37,0
Максимальная длина труб, м	20	20
Максимальный перепад по высоте между внутренним и наружным блоками, м	10	10
Минимальная длина труб, м	3	3
Номинальная длина труб, м	5	5
Максимальная длина воздуховода свежего воздуха, м	2	2
Внешний диаметр воздуховода свежего воздуха, мм	55	55
Диаметр дренажа, мм	18	18
Диаметр жидкостной трубы, мм (дюйм)	6,35 (1/4")	6,35 (1/4")
Диаметр газовой трубы, мм (дюйм)	9,53 (3/8")	9,53 (3/8")
Рабочие температурные границы наружного воздуха (охлаждение)	-15 °C ~ +43 °C	-15 °C ~ +43 °C
Рабочие температурные границы наружного воздуха (нагрев)	-20 °C ~ +24 °C	-20 °C ~ +24 °C
Рабочие температурные границы наружного воздуха (приток)	-15 °C ~ +43 °C	-15 °C ~ +43 °C
Сторона подключения электропитания	Наружный блок	Наружный блок
Межблочный кабель, мм²	5×1,5	5×2,5
Силовой кабель, мм²	3×1,5	3×2,5
Автомат защиты, А	10	16
Максимальная потребляемая мощность, кВт	1,40	1,60
Максимальный потребляемый ток, А	7,0	8,0
Класс пылевлагозащиты, внутренний/наружный блок	IPX0 / IPX4	IPX0 / IPX4
Класс электрозащиты, внутренний/наружный блок	I класс / I класс	I класс / I класс



ГАБАРИТНЫЕ РАЗМЕРЫ

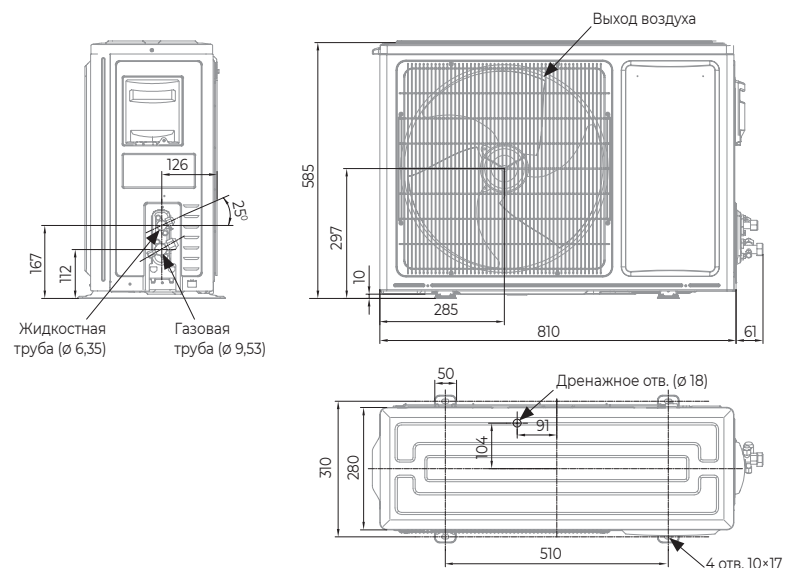
Внутренний блок

AS-10UW4RXVQF00G, AS-13UW4RXVQF00G



Наружный блок

AS-10UW4RXVQF00W, AS-13UW4RXVQF00W



Минимальные расстояния до препятствий

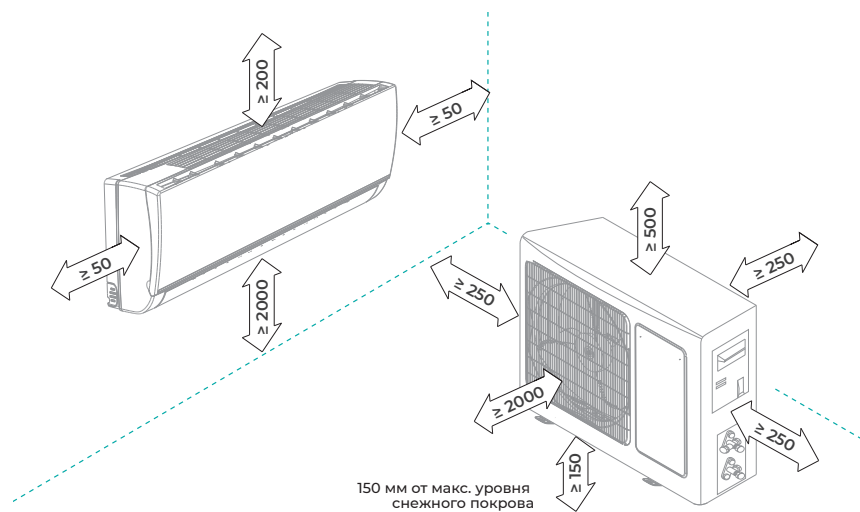
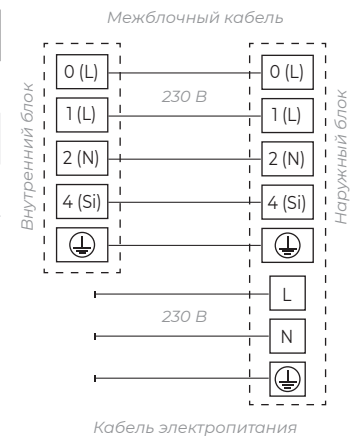


Схема подключения электропитания

Параметр / Индекс модели	10	13
Сторона подключения электропитания	Наружный блок	Наружный блок
Силовой кабель	3×1,5 мм ²	3×2,5 мм ²
Межблочный кабель	5×1,5 мм ²	5×2,5 мм ²



Размеры указаны в мм
Приведенные изображения блоков могут отличаться от фактических