

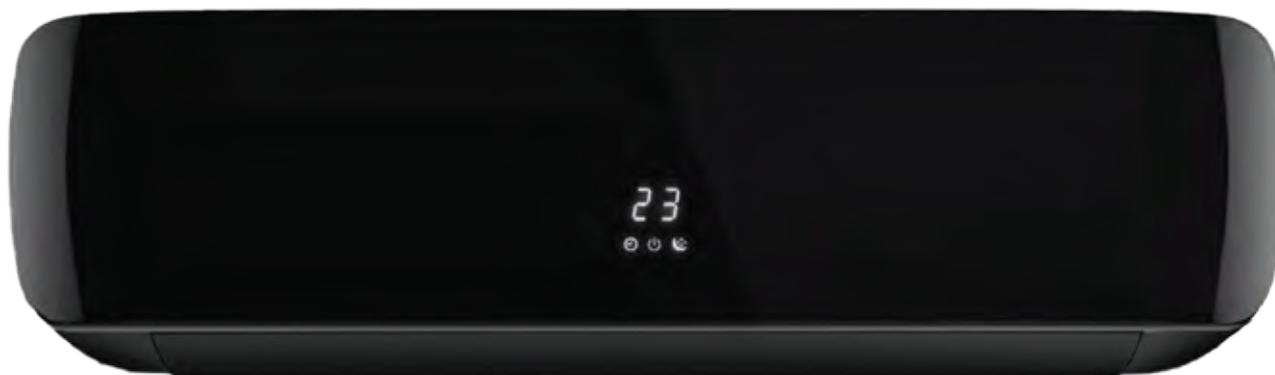
BLACK CRYSTAL Classic A

Hisense
INVERTER EXPERT

Сплит-системы серии BLACK CRYSTAL Classic A отличаются эксклюзивным дизайнерским решением — смелым и одновременно строгим. Внутренний блок кондиционера выполнен в глубоком глянцевом черном цвете. Такого выразительного эффекта удалось достичь за счет дополнительного покрытия Crystal Glass на лицевой панели. Стильный эргономичный пульт дистанционного управления в специальном лимитированном исполнении Black edition идеально сочетается с цветом внутреннего блока кондиционера.



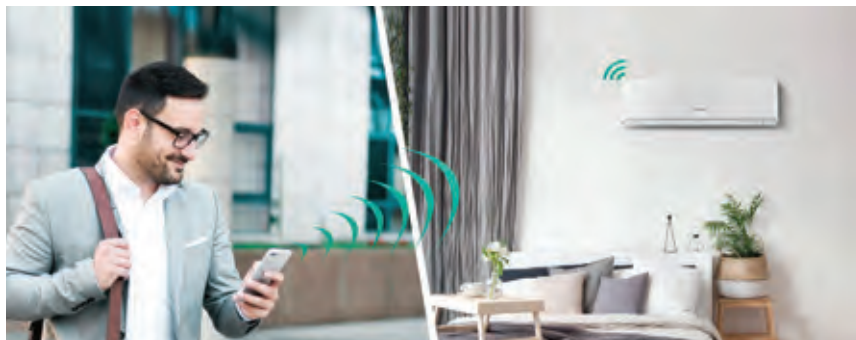
RZY-1 Black
В комплекте



УПРАВЛЯЙТЕ КОНДИЦИОНЕРОМ ОТКУДА УГОДНО В ЛЮБОЕ ВРЕМЯ

Встроенный модуль Wi-Fi*

Бесплатное приложение ConnectLife.TRIR доступно для мобильных платформ iOS и Android. Пользователь может получать информацию о работе кондиционера и управлять им в любом месте и в любое время. Создайте идеальный климат одним касанием к экрану смартфона!



СЧИТЫВАНИЕ ТЕМПЕРАТУРЫ В ПОМЕЩЕНИИ В МЕСТЕ НАХОЖДЕНИЯ ПУЛЬТА

iFeel

При включении функции iFeel кондиционер ориентируется на датчик температуры, который расположен в пульте дистанционного управления. Таким образом, вы можете достичь более точного контроля температуры в помещении, повышая комфорт от использования кондиционера.



АВТОМАТИЧЕСКИЕ ВЕРТИКАЛЬНЫЕ И ГОРИЗОНТАЛЬНЫЕ ЖАЛЮЗИ

4D AUTO Air

Во внутренних блоках сплит-систем Hisense установлены горизонтальные и вертикальные жалюзи с электроприводом. Управляйте воздушным потоком во всех направлениях с помощью пульта дистанционного управления.



КОМПЛЕКСНАЯ СИСТЕМА ОЧИСТКИ ВОЗДУХА

Комбинация фильтров тонкой очистки


Фотокаталитический фильтр и фильтр с ионами серебра позволяют избавиться воздуха помещения от вредных примесей и газов, а также уничтожить болезнетворные микроорганизмы, бактерии и вирусы.



 Класс энерго-эффективности A


 Silver Ion фильтр

 Фотокаталитический фильтр

 Индикация утечки хладагента


 Защитная накладка на вентили

 Хладагент R410A

 5 скоростей вентилятора

 Режим SMART

 Таймер

 Система самодиагностики и защиты

* Партии с поступлением в июле 2025 года и позже

BLACK CRYSTAL Classic A



| Модель, комплект | AS-07HW4SYDTG035B | AS-10HW4SYDTG5B | AS-13HW4SVDTC5B |
|---|---------------------|---------------------|---------------------|
| Модель, внутренний блок | AS-07HW4SYDTG035BG | AS-10HW4SYDTG5BG | AS-13HW4SVDTC5BG |
| Модель, наружный блок | AS-07HW4SYDTG035BW | AS-10HW4SYDTG5BW | AS-13HW4SVDTC5BW |
| Электропитание, В/Гц/Ф | 220-240/50/1 | 220-240/50/1 | 220-240/50/1 |
| Холодопроизводительность, кВт | 2,10 | 2,70 | 3,70 |
| Теплопроизводительность, кВт | 2,20 | 2,75 | 3,75 |
| Номинальный ток (охлаждение/нагрев), А | 2,90 / 2,70 | 3,80 / 3,40 | 5,00 / 4,60 |
| Номинальная мощность (охлаждение/нагрев), Вт | 654 / 610 | 840 / 755 | 1152 / 1037 |
| Коэффициент EER / Класс энергоэффективности (охлаждение) | 3,21 / А | 3,21 / А | 3,21 / А |
| Коэффициент COP / Класс энергоэффективности (нагрев) | 3,61 / А | 3,64 / А | 3,62 / А |
| Расход воздуха внутреннего блока, м³/ч | 350/380/400/460/500 | 350/380/460/500/600 | 350/380/460/500/600 |
| Уровень шума внутреннего блока, дБ(А) | 26/26,5/29/33/36 | 31/31,5/34/37/37,5 | 32/32,5/34/36,5/37 |
| Уровень шума наружного блока, дБ(А) | 51 | 50,5 | 50,5 |
| Бренд компрессора | RECHI | GMCC | GMCC |
| Тип хладагента | R410A | R410A | R410A |
| Заводская заправка, кг | 0,53 | 0,68 | 0,85 |
| Дозаправка (свыше номинальной длины труб), г/м | 20 | 20 | 20 |
| Размеры внутреннего блока (ШхВхГ), мм | 880×275×207 | 880×275×207 | 880×275×207 |
| Размеры внутреннего блока в упаковке (ШхВхГ), мм | 930×260×335 | 930×260×335 | 930×260×335 |
| Размеры наружного блока (ШхВхГ), мм | 660×482×240 | 660×482×240 | 715×482×240 |
| Размеры наружного блока в упаковке (ШхВхГ), мм | 780×530×315 | 780×530×315 | 830×530×315 |
| Вес нетто/брутто внутреннего блока, кг | 7,0 / 8,5 | 8,0 / 10,0 | 8,4 / 10,0 |
| Вес нетто/брутто наружного блока, кг | 21,5 / 23,0 | 24,0 / 26,0 | 27,0 / 29,5 |
| Максимальная длина труб, м | 15 | 20 | 20 |
| Максимальный перепад по высоте между внутренним и наружным блоками, м | 8 | 8 | 8 |
| Минимальная длина труб, м | 3,0 | 3,0 | 3,0 |
| Номинальная длина труб, м | 5,0 | 5,0 | 5,0 |
| Диаметр дренажа, мм | 18,0 | 18,0 | 18,0 |
| Диаметр жидкостной трубы, мм (дюйм) | 6,35 (1/4") | 6,35 (1/4") | 6,35 (1/4") |
| Диаметр газовой трубы, мм (дюйм) | 9,53 (3/8") | 9,53 (3/8") | 12,7 (1/2") |
| Рабочие температурные границы наружного воздуха (охлаждение) | +21 °С ~ +43 °С | +21 °С ~ +43 °С | +21 °С ~ +43 °С |
| Рабочие температурные границы наружного воздуха (нагрев) | -10 °С ~ +24 °С | -10 °С ~ +24 °С | -10 °С ~ +24 °С |
| Сторона подключения электропитания | Внутренний блок | Внутренний блок | Внутренний блок |
| Межблочный кабель, мм²* | 5×1,5 | 5×1,5 | 5×2,5 |
| Силовой кабель, мм²* | 3×1,5 | 3×1,5 | 3×2,5 |
| Автомат защиты, А* | 10 | 10 | 10 |
| Максимальная потребляемая мощность, кВт | 0,85 | 1,20 | 1,70 |
| Максимальный потребляемый ток, А | 4,30 | 6,60 | 9,30 |
| Пусковой ток, А | 13,30 | 21,70 | 25,0 |
| Класс пылевлагозащиты, внутренний/наружный блок | IPX0 / IPX4 | IPX0 / IPX4 | IPX0 / IPX4 |
| Класс электрозащиты, внутренний/наружный блок | I / I | I / I | I / I |

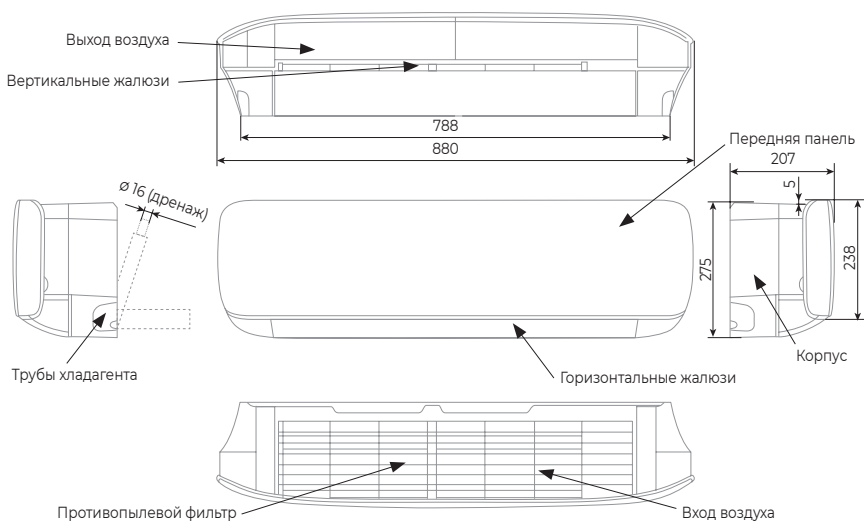
*Приведены рекомендуемые значения сечений кабелей и автомата защиты. Вы можете самостоятельно подобрать кабель и автомат защиты после консультации с сертифицированным электриком или подбрав кабель и автомат защиты для ваших условий по ПУЭ. Межблочный и силовой кабели не входят в комплект поставки, докупаются отдельно.

ГАБАРИТНЫЕ РАЗМЕРЫ

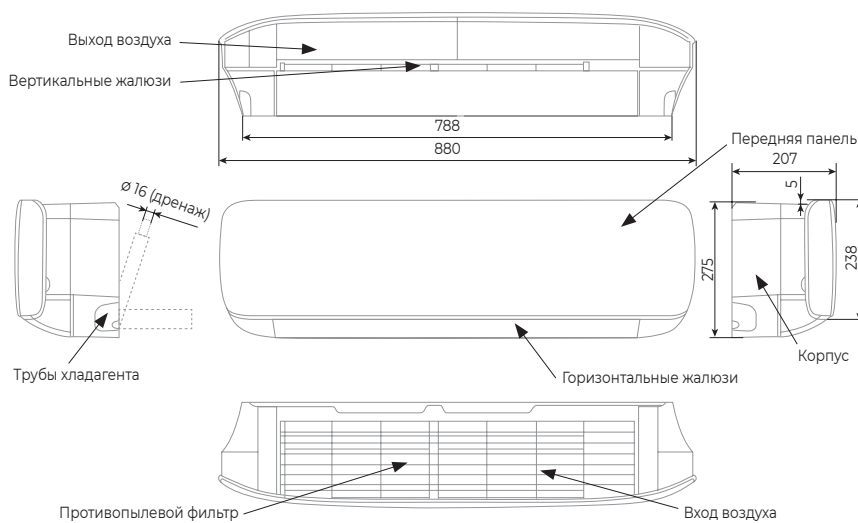


Внутренний блок

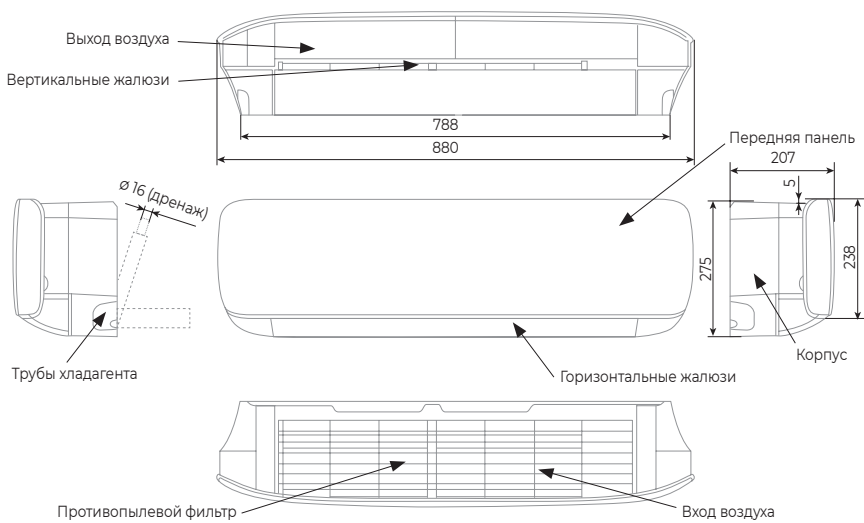
AS-07HW4SYDTG035BG



AS-10HW4SYDTG5BG



AS-13HW4SVDTG5BG

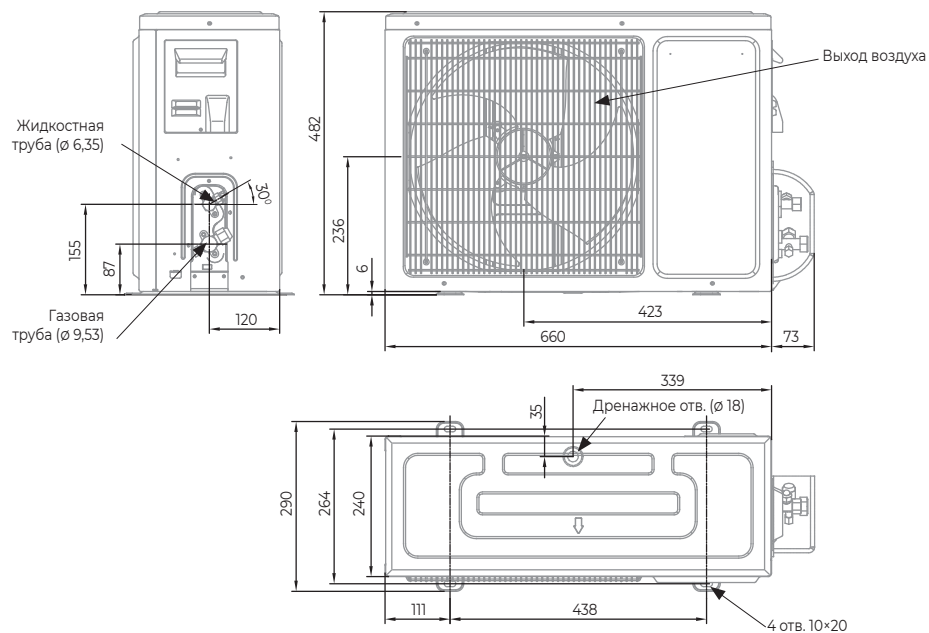


Размеры указаны в мм
Приведенные изображения блоков могут отличаться от фактических

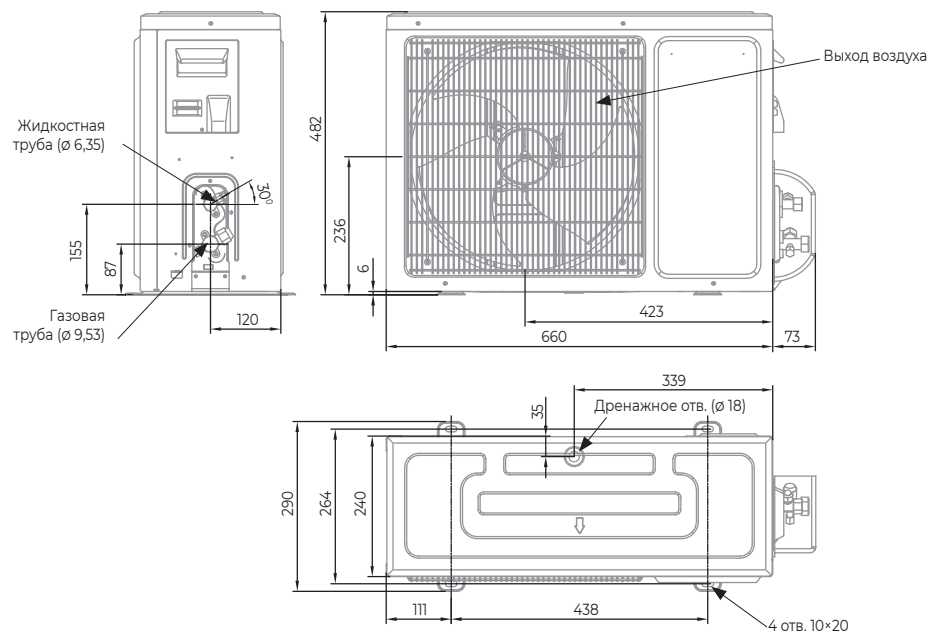
ГАБАРИТНЫЕ РАЗМЕРЫ

Наружный блок

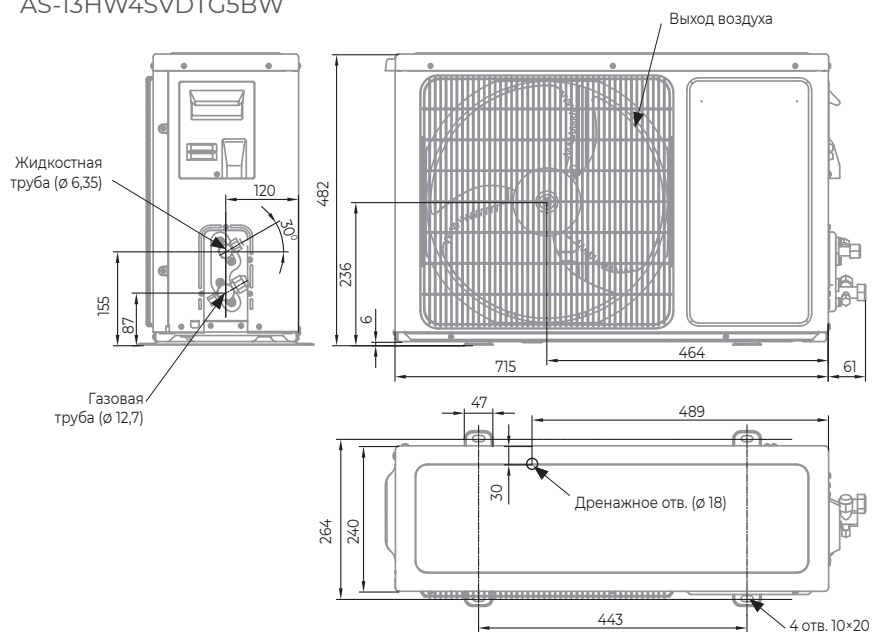
AS-07HW4SYDTG035BW



AS-10HW4SYDTG5BW



AS-13HW4SVDTG5BW





Минимальные расстояния до препятствий

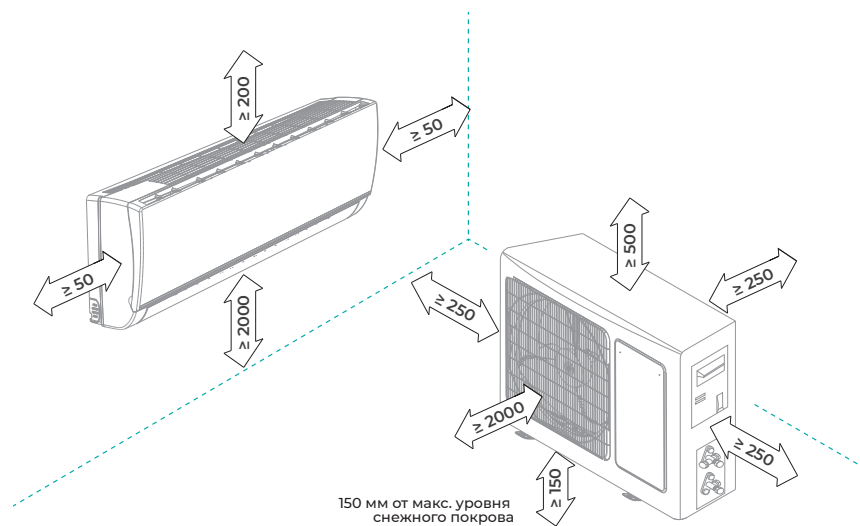
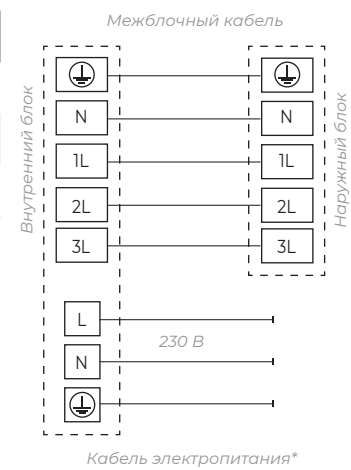


Схема подключения электропитания

| Параметр / Индекс модели | 07, 10 | 13 |
|------------------------------------|-----------------------|-----------------------|
| Сторона подключения электропитания | Внутренний блок | Внутренний блок |
| Силовой кабель | 3×1,5 мм ² | 3×2,5 мм ² |
| Межблочный кабель | 5×1,5 мм ² | 5×2,5 мм ² |



* Кабель электропитания подключен к плате управления внутреннего блока
Размеры указаны в мм
Приведенные изображения блоков могут отличаться от фактических