

Возможность управления функциями кондиционера через Wi-Fi с помощью мобильного устройства.



Сплит-системы серии RENAISSANCE могут работать в режиме нагрева при температуре наружного воздуха до  $-15^{\circ}\text{C}$ .

## Изысканный дизайн и расширенный функционал

Классические сплит-системы серии RENAISSANCE — премиальные кондиционеры, флагманская серия с изысканным дизайном. Передняя панель имеет сложный объемный фактурный рисунок, делающий внешний вид одновременно уточненным и роскошным.



# КЛАССИЧЕСКИЕ СПЛИТ-СИСТЕМЫ



ROYAL<sup>®</sup>  
CLIMA

Серия **RENAISSANCE**



О кондиционерах  
ROYAL CLIMA  
на YOUTUBE

## ЭНЕРГОЭФФЕКТИВНОСТЬ

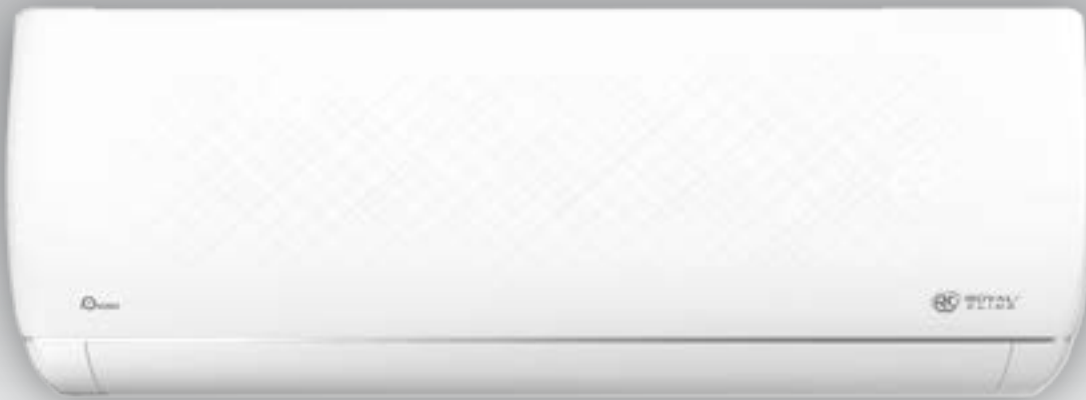
Модели классических  
и инверторных сплит-систем  
ROYAL CLIMA имеют  
высокий класс  
энергоэффективности А

## ФУНКЦИЯ iFeel

Позволяет настроить  
и поддерживать максимально  
комфортную температуру  
в месте нахождения пульта ДУ

## НИЗКИЙ УРОВЕНЬ ШУМА

Сплит-системы серии  
RENAISSANCE имеют низкий  
уровень шума внутреннего  
блока от 21,5 дБ(А)



КЛАСС ЭНЕРГО-ЭФФЕКТИВНОСТИ



ИОНИЗАЦИЯ ВОЗДУХА



3D AUTO Air



ФУНКЦИЯ iFeel



ВСТРОЕННЫЙ МОДУЛЬ Wi-Fi



ФИЛЬТР ACTIVE CARBONE



ФИЛЬТР SILVER ION



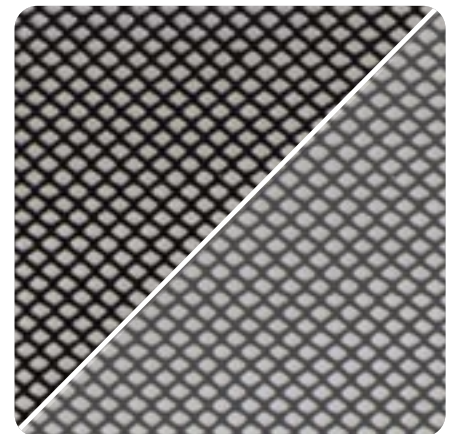
НИЗКИЙ УРОВЕНЬ ШУМА



Встроенная функция ионизации очистит воздух от неприятных запахов и подарит здоровую атмосферу в помещении.



Технология 3D AUTO Air – управление потоком воздуха в четырех направлениях.



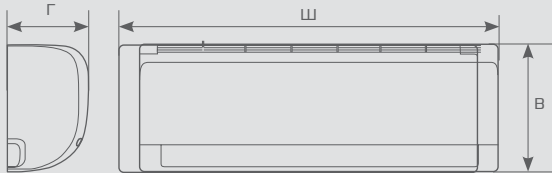
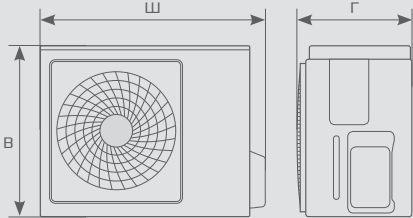
Фильтр Silver Ion эффективно уничтожает споры плесневых грибов, бактерии и вирусы, находящиеся в воздухе. Фильтр Active Carbon представляет собой угольную фильтр-кассету, проходя через которую воздух очищается от вредных примесей и запахов.

# КЛАССИЧЕСКИЕ СПЛИТ-СИСТЕМЫ

## Серия **RENAISSANCE** РЕНЕССАНС

Параметр / Модель	RC-RND22HN	RC-RND28HN	RC-RND35HN	RC-RND55HN	RC-RND70HN
Электропитание, В/Гц/Ф	220-240/50/1				
Холодопроизводительность, кВт	2,16	2,83	3,65	5,35	7,05
Теплопроизводительность, кВт	2,30	2,90	3,75	5,50	7,20
Номинальный ток (охлажд./нагрев), А	2,96 / 2,76	4,00 / 3,60	4,91 / 4,50	7,14 / 6,53	9,55 / 9,01
Номинальная мощность (охлажд./нагрев), Вт	671 / 632	879 / 799	1130 / 1033	1636 / 1507	2162 / 1973
Коэффициент EER / Класс энергоэффективности (охлажд.)	3,22 / А	3,22 / А	3,23 / А	3,27 / А	3,26 / А
Коэффициент COP / Класс энергоэффективности (нагрев)	3,64 / А	3,63 / А	3,63 / А	3,65 / А	3,65 / А
Расход воздуха внутр. блока, м³/ч	300/460/500/560/600	300/460/500/560/600	310/400/470/550/620	330/460/510/560/650	430/600/675/750/850
Уровень шума внутр. блока, дБ(А)	21,5/25/29/31,5/34	22/26/30/32/35	24/28/31/34/37	27/30/32/36/39	30/33/36/39/42
Уровень шума наруж. блока, дБ(А)	49	49	52	55	58
Бренд компрессора	GMCC	GMCC	GMCC	GMCC	HIGHLY
Тип хладагента	R410A				
Заводская заправка, кг	0,46	0,47	0,51	0,98	1,48
Дозаправка (свыше номинальной длины труб), г/м	20	20	20	20	30
Размеры внутреннего блока (Ш×В×Г), мм	792×292×201	792×292×201	792×292×201	940×316×224	940×316×224
Размеры внутреннего блока в упаковке (Ш×В×Г), мм	880×290×370	880×290×370	880×290×370	1010×307×385	1010×307×385
Размеры наружного блока (Ш×В×Г), мм	649×456×244	649×456×244	660×500×240	800×545×315	825×655×310
Размеры наружного блока в упаковке (Ш×В×Г), мм	760×510×315	760×510×315	780×565×345	920×615×392	945×720×435
Вес нетто/брутто внутреннего блока, кг	8,5 / 11,0	8,5 / 11,0	8,5 / 11,0	11,0 / 14,0	11,5 / 14,0
Вес нетто/брутто наружного блока, кг	20,0 / 23,0	22,5 / 25,0	24,5 / 27,0	34,0 / 37,0	45,0 / 48,0
Максимальная длина труб, м	20	20	20	20	25
Макс. перепад по высоте между внутр. и наруж. блоками, м	10	10	10	10	15
Минимальная длина труб, м	3,0	3,0	3,0	3,0	3,0
Номинальная длина труб, м	5,0	5,0	5,0	5,0	5,0
Диаметр дренажа, мм	16,9				
Диаметр жидкостной трубы, мм (дюйм)	6,35 (1/4")	6,35 (1/4")	6,35 (1/4")	6,35 (1/4")	6,35 (1/4")
Диаметр газовой трубы, мм (дюйм)	9,53 (3/8")	9,53 (3/8")	9,53 (3/8")	12,7 (1/2")	12,7 (1/2")
Рабочие температур. границы наруж. воздуха (охлажд.), °С	+16...+49				
Рабочие температур. границы наруж. воздуха (нагрев), °С	-15...+30				
Сторона подключения электропитания	Внутр. блок	Внутр. блок	Внутр. блок	Внутр. блок	Внутр. блок
Межблочный кабель, мм²*	5×1,5	5×1,5	5×1,5	5×2,5	6×2,5
Силовой кабель, мм²*	3×1,5	3×1,5	3×1,5	3×2,5	3×2,5
Автомат защиты, А*	10	10	10	16	16
Максимальная потребляемая мощность, кВт	1,20	1,30	1,65	3,00	2,60
Максимальный потребляемый ток, А	5,0	6,2	8,0	13,0	14,0
Пусковой ток, А	17,00	25,00	25,00	45,00	50,00
Степень защиты, внутренний блок / наружный блок	IPX1 / IPX4				
Класс электрозащиты, внутренний блок / наружный блок	I класс / I класс				

\* Приведены рекомендуемые сечения кабелей и автомата защиты. Вы можете самостоятельно подобрать кабель и автомат защиты после консультации с сертифицированным электриком или подобрав кабель и автомат защиты для ваших условий по ПУЭ. Межблочный кабель не входит в комплект поставок сплит-систем, докупается отдельно.

																																																	
<table border="1"> <thead> <tr> <th>Модель / Размер</th> <th>Ш, мм</th> <th>В, мм</th> <th>Г, мм</th> </tr> </thead> <tbody> <tr> <td>RC-RND22HN/IN</td> <td>792</td> <td>292</td> <td>201</td> </tr> <tr> <td>RC-RND28HN/IN</td> <td>792</td> <td>292</td> <td>201</td> </tr> <tr> <td>RC-RND35HN/IN</td> <td>792</td> <td>292</td> <td>201</td> </tr> <tr> <td>RC-RND55HN/IN</td> <td>940</td> <td>316</td> <td>224</td> </tr> <tr> <td>RC-RND70HN/IN</td> <td>940</td> <td>316</td> <td>224</td> </tr> </tbody> </table>	Модель / Размер	Ш, мм	В, мм	Г, мм	RC-RND22HN/IN	792	292	201	RC-RND28HN/IN	792	292	201	RC-RND35HN/IN	792	292	201	RC-RND55HN/IN	940	316	224	RC-RND70HN/IN	940	316	224	<table border="1"> <thead> <tr> <th>Модель / Размер</th> <th>Ш, мм</th> <th>В, мм</th> <th>Г, мм</th> </tr> </thead> <tbody> <tr> <td>RC-RND22HN/OUT</td> <td>649</td> <td>456</td> <td>244</td> </tr> <tr> <td>RC-RND28HN/OUT</td> <td>649</td> <td>456</td> <td>244</td> </tr> <tr> <td>RC-RND35HN/OUT</td> <td>660</td> <td>500</td> <td>240</td> </tr> <tr> <td>RC-RND55HN/OUT</td> <td>800</td> <td>545</td> <td>315</td> </tr> <tr> <td>RC-RND70HN/OUT</td> <td>825</td> <td>655</td> <td>310</td> </tr> </tbody> </table>	Модель / Размер	Ш, мм	В, мм	Г, мм	RC-RND22HN/OUT	649	456	244	RC-RND28HN/OUT	649	456	244	RC-RND35HN/OUT	660	500	240	RC-RND55HN/OUT	800	545	315	RC-RND70HN/OUT	825	655	310
Модель / Размер	Ш, мм	В, мм	Г, мм																																														
RC-RND22HN/IN	792	292	201																																														
RC-RND28HN/IN	792	292	201																																														
RC-RND35HN/IN	792	292	201																																														
RC-RND55HN/IN	940	316	224																																														
RC-RND70HN/IN	940	316	224																																														
Модель / Размер	Ш, мм	В, мм	Г, мм																																														
RC-RND22HN/OUT	649	456	244																																														
RC-RND28HN/OUT	649	456	244																																														
RC-RND35HN/OUT	660	500	240																																														
RC-RND55HN/OUT	800	545	315																																														
RC-RND70HN/OUT	825	655	310																																														